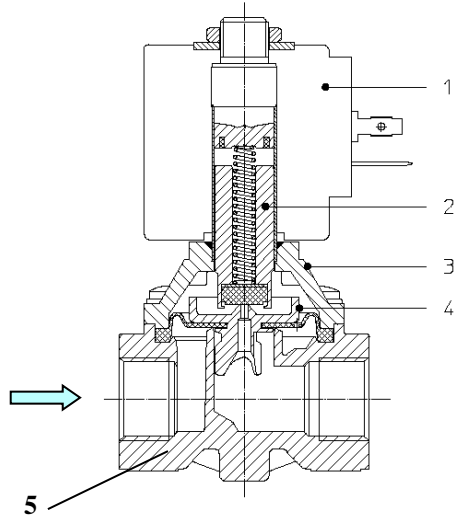


Матеріали комплектуючих

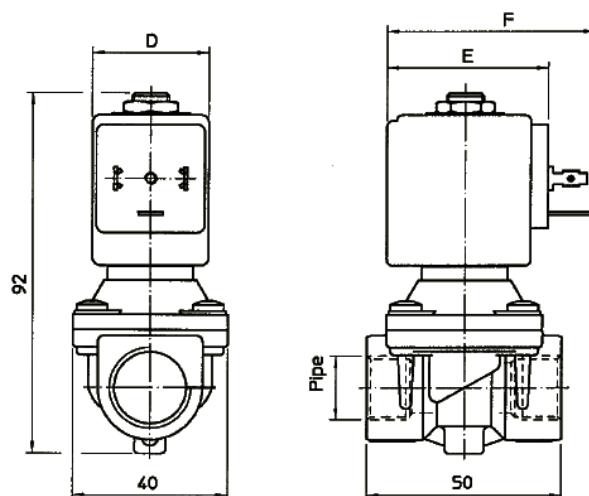


Корпус (5), кришка (3)
 Арматурна трубка
 Плунжер (2)
 Пружина
 Мембрана (4)

латунь UNI EN 12165 CW617
 нержавіюча сталь AISI серії 300
 нержавіюча сталь AISI серії 400
 нержавіюча сталь AISI серії 300
 NBR, EPDM, FKM

Габаритні розміри

ММ



Споживана потужність			Тип котушки	D	E	F
W ≡	Утримання ~VA	Пуск ~VA				
8 W	14,5	25	B	30	42	54
			S	32		
12 W	23	35	U	36	48	60
14 W	27	43	G	52	55	67

З повним асортиментом продукції компанії ODE S.r.l. можна ознайомитися на сайті www.ode.it