

ФИЛЬТР ОСАДОЧНЫЙ ФЛАНЦЕВЫЙ

Технические данные:

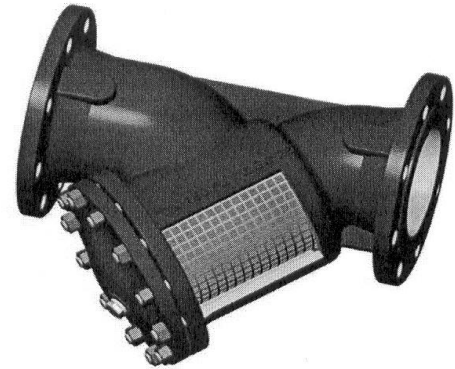
Диапазон номинальных диаметров	25 - 300мм
Максимальная температура	150 ⁰ C
Максимальное давление	1,6МПа
Тип присоединения	ГОСТ 12820-80

Материалы:

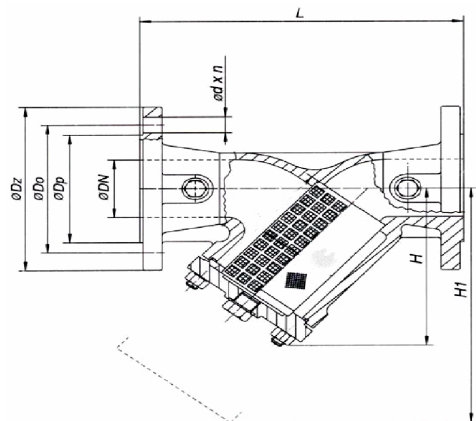
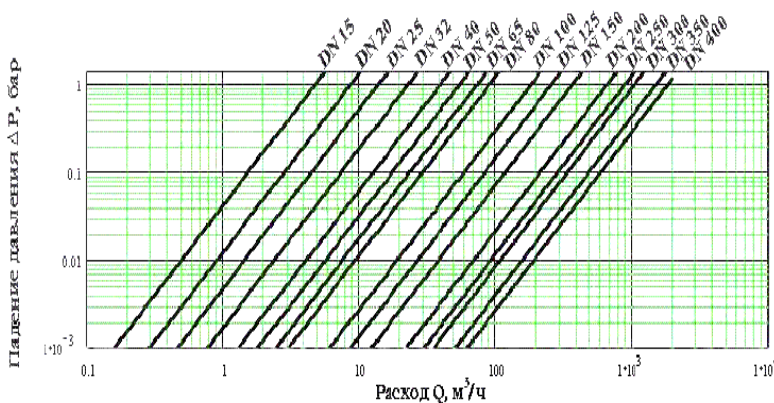
Корпус и крышка	Серый чугун
Сетка	Нержавеющая сталь
Прокладка между корпусом и крышкой	EPDM

Сетка:

Ду 25-80	1200 мкм
Ду100-300	3000 мкм



Зависимость потерь напора от расхода:



Габаритные размеры:

Ду	L, мм	Dz, мм	Dr, мм	Do, мм	dxn	H, мм	H1, мм	Kvs, м³/час
25	130	95	45	65	4x14	90	135	5,7
32	150	105	58	75	4x14	100	150	10,4
40	200	150	88	110	4x18	150	240	46,8
50	230	165	102	125	4x18	160	250	64,7
65	290	185	122	145	4x18	180	285	86,9
80	310	200	138	160	8x18	215	330	107,9
100	350	220	158	160	8x18	235	365	217
125	400	250	188	180	8x18	280	425	307,8
150	480	285	212	210	8x22	320	480	436,7
200	600	340	266	295	12x22	535	610	853
250	730	405	319	355	12x28	670	915	1104
300	850	460	370	410	12x28	680	1110	1450

Фильтры осадочные фланцевые разработаны для систем отопления и водоснабжения.

Как рабочая среда может использоваться вода и неагрессивные жидкости.

Фильтры могут устанавливаться в горизонтальный, вертикальный или наклонный трубопроводы таким образом, чтобы направление потока жидкости соответствовало стрелке на корпусе фильтра, а его выступающая часть была сорентирована вниз.

