

Фільтр газовий

## FM - FGM

Інструкція та керівництво  
з монтажу та експлуатації

(Паспорт)



CE-51AR1070

 0051  
0497

**MADE IN ITALY**

Максимальний робочий тиск  $2 \div 6$  bar

Різьбові з'єднання: DN15 – DN20 – DN25 – DN32 – DN40 – DN50

Фланцеві з'єднання: DN32 – DN40 – DN50

Розроблено згідно з стандартом EN 126 та Регламентом EU 2016/426

Відповідно до PED Директиви 2014/68/EU

## 1.0 ЗАГАЛЬНА ІНФОРМАЦІЯ

Ця інструкція показує, як безпечно встановити, експлуатувати та використовувати пристрій.

Інструкція із застосування **ЗАВЖДИ** повинна бути доступною в приміщенні, де встановлено пристрій.

**УВАГА: монтаж/підключення/технічне обслуговування повинен виконуватися кваліфікованим персоналом (як пояснено в розділі 1.3) за допомогою відповідних засобів індивідуального захисту (ЗІЗ).**

За будь-якою інформацією, що стосується монтажу/підключення/технічного обслуговування або в будь-якому випадку проблем, які неможливо вирішити за допомогою інструкцій, зверніться до виробника за адресою та номерами телефонів, вказаних на останній сторінці.

### 1.1 ОПИС

Фільтр газовий це пристрій, який утримує частинки пилу, іржі та інших механічних включень, що переносяться газом, і захищає елементи, що знаходяться в небезпеці (пальники, лічильники, котли, регулятори тиску тощо) від швидкого засмічення.

Він складається із фільтруючого картриджа, що виготовляється з синтетичного матеріалу, який можна мити, і може бути повністю видалений для повного огляду, очищення та/або заміни.

Він може поставлятися в комплекті з:

- ніпелями та/або з'єднаннями для контролю тиску та/або перепаду тиску.
- кришкою або зливним клапаном для відведення конденсату.
- встановленим диференціальним індикатором перепаду тиску (індикатором засмічення).
- вже встановленим манометром.

Тільки версії FGM:

- налаштування дифманометра індикатора засмічення.
- вже встановлений манометр.

Довідкові стандарти: EN 126 - EN 13611.

### 1.2 РОЗ'ЯСНЕННЯ СИМВОЛІВ



НЕБЕЗПЕКА: У разі недотримання це може завдати шкоди товару



НЕБЕЗПЕКА: У разі недотримання це може спричинити шкоду товару, людям та/або домашнім тваринам



УВАГА: Звертається увага на технічні деталі, призначені для кваліфікованого персоналу

### 1.3 КВАЛІФІКОВАНИЙ ПЕРСОНАЛ

Це люди, які:

- знайомі з установкою, монтажем, пуском та технічним обслуговуванням виробу;
- знають діючі в регіоні чи країні норми, що стосуються встановлення та безпеки;
- навчені першій медичній допомозі.



### 1.4 ВИКОРИСТАННЯ НЕОРИГІНАЛЬНИХ ЗАПАСНИХ ЧАСТИН

- Для технічного обслуговування або заміни деталей (наприклад, фільтруючий елемент, O-образна прокладка тощо) можна використовувати **ТІЛЬКИ** деталі, рекомендовані виробником. Використання різних деталей не тільки анулює гарантію на продукт, але й може загрожувати правильній роботі пристрою.
- Виробник не несе відповідальності за несправності, спричинені несанкціонованим втручанням або використанням неоригінальних деталей.



### 1.5 НЕПРАВИЛЬНЕ ВИКОРИСТАННЯ

- Виріб можна використовувати лише за призначенням, для якого він вироблений.
- Не дозволяється використовувати для речовин, крім тих, що прямо вказані.
- За будь-яких обставин не можна перевищувати технічні дані, викладені на табличці з технічними даними. Кінцевий користувач або установник відповідає за впровадження правильних систем захисту пристрою, які запобігають перевищенню максимального тиску, вказаного на табличці з технічними даними.
- Виробник не несе відповідальності за будь-яку шкоду, спричинену неправильним використанням пристрою.

## 2.0 ТЕХНІЧНІ ДАНІ

|                                      |                                                                                                                                                           |
|--------------------------------------|-----------------------------------------------------------------------------------------------------------------------------------------------------------|
| Робоче середовище                    | неагресивні сухі гази трьох типів                                                                                                                         |
| Температура навколишнього середовища | - 40 + 70 °C                                                                                                                                              |
| Максимальний робочий тиск            | 2 бар або 6 бар (див. етикетку)                                                                                                                           |
| Механічна міцність                   | Група 2 згідно з EN 13611                                                                                                                                 |
| Різьбові з'єднання Rp                | DN15 - DN20 - DN25 - DN32 - DN40 - DN50 згідно з EN 10226                                                                                                 |
| Фланцеві з'єднання з фланцями PN16   | DN25* - DN32 – DN40 - DN50 згідно з ISO 7005/EN 1092-1                                                                                                    |
| Фланцеві з'єднання ANSI 150          | на запит                                                                                                                                                  |
| Фільтруючий елемент                  | Фільтрація 10 - 20 - 50 мкм (див. етикетку)                                                                                                               |
| Відповідно до:                       | <ul style="list-style-type: none"><li>• Регламент EU 2016/426 (Прилади, що працюють на газоподібному паливі)</li><li>• Директива PED 2014/68/EU</li></ul> |

\* DN25 з поворотними фланцями

## 2.1 ІДЕНТИФІКАЦІЯ МОДЕЛІ

**FM:** Стандартний фільтр (з намотуваним картриджем) - Pmax=2 або 6 бар

**FGM:** Фільтр з плоскою поверхнею центрального картриджа - Pmax=2 або 6 бар

## 3.0 ВВЕДЕННЯ В ЕСПЛУАТАЦІЮ



### 3.1 НЕОБХІДНІ ДІЇ ПЕРЕД МОНТАЖЕМ

- Перед установкою необхідно закрити газ перед фільтром
- Переконайтеся, що тиск у лінії НЕ ПЕРЕВИЩУЄ максимального тиску, заявленого на етикетці виробу
- Перед установкою необхідно зняти захисні ковпачки (якщо такі є)
- Труби та внутрішня частина фільтра повинні бути чистими та вільними від сторонніх включень

#### Якщо пристрій різьбовий:

переконайтеся, що різьба труби не занадто довга, щоб запобігти пошкодженню корпусу пристрою при його накручуванні.

#### Якщо пристрій фланцевий:

- переконайтеся, що вхідні та вихідні контрфланці ідеально співвісні та паралельні, щоб запобігти надмірним механічним навантаженням на корпус. Також розрахуйте простір для прокладок ущільнення;
- для операцій затягування болтів/гвинтів використовуйте калібровані динамометричні ключі або інші фіксуючі інструменти;

#### Загальні процедури (різьбові та фланцеві пристрої)

- Врахуйте вимоги до зазору для заміни фільтруючого елемента;
- При зовнішньому монтажі доцільно встановити захисний дах, щоб запобігти пошкодженню дощем
- Перевірте ризик виникнення вибухонебезпечної суміші всередині трубопроводів
- Якщо фільтр встановлений поблизу інших пристроїв або як частина збірки, сумісність між фільтром та цими пристроями повинна бути оцінена заздалегідь
- Забезпечте захист від удару або випадкового контакту, якщо пристрій доступний некваліфікованому персоналу



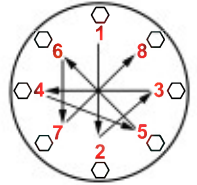
### 3.2 УСТАНОВКА (див. Приклади в 3.4)

#### Різьбові пристрої:

- Зберіть пристрій, прикрутивши його з належними прокладками/ущільненнями до трубопроводу та/або фітінгів, різьба яких відповідає приєднаному з'єднанню.
- Стрілка, нанесена на корпус (3) пристрою, повинна бути спрямована на споживача газу.

#### Фланцеві пристрої:

- Зберіть пристрій, приєднавши його до відповідного фланця на трубопроводі з належними прокладками/ущільненням. Прокладки не повинні мати дефектів і розташовуватися по центру між фланцями.
- Якщо після встановлення прокладок між ними все ще залишається надто багато місця, не намагайтеся зменшити цей зазор, надмірно затягуючи болти збірки.
- Стрілка, нанесена на корпус (3) пристрою, повинна бути спрямована на споживача газу.
- Вставте відповідні шайби всередину болтів, щоб запобігти пошкодженню фланців під час затягування.
- Під час затягування будьте обережні, щоб не «затиснути» та не пошкодити прокладку.
- Затягуйте гайки або болти поступово, у вигляді «хреста» (див. Приклад поряд).
- Затягніть їх спочатку на 30%, потім на 60% і, нарешті, на 100% від максимального крутного моменту згідно з EN 13611.



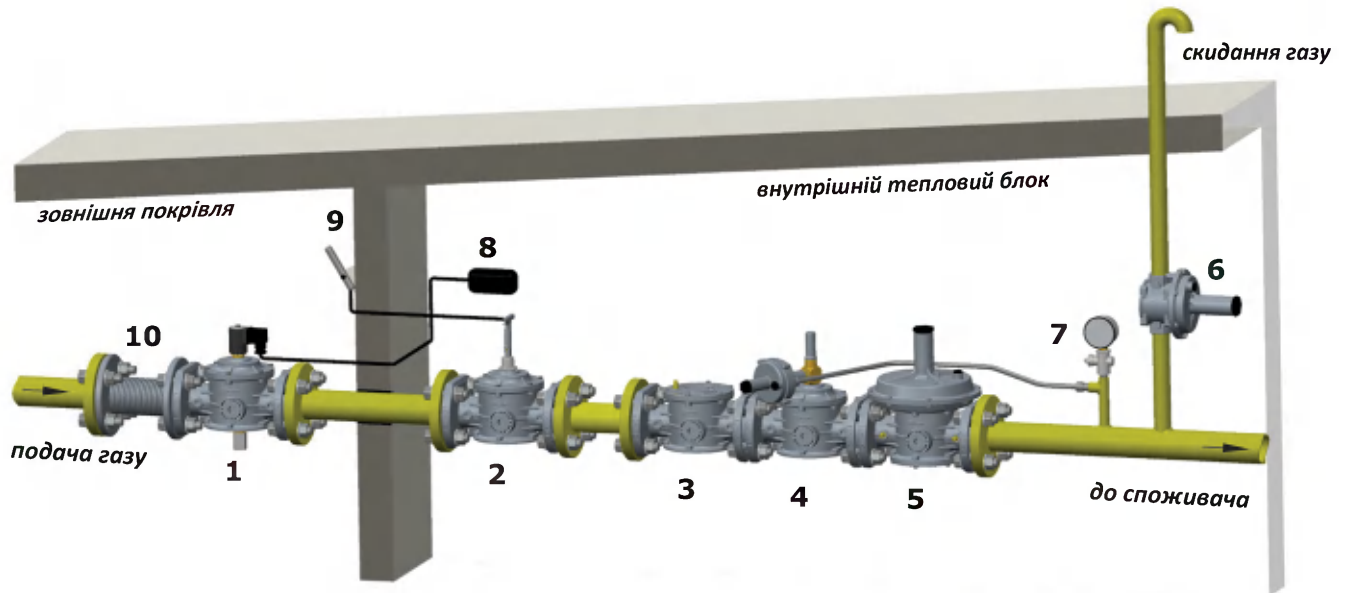
| З'єднання                  | DN25 | DN32 | DN40 | DN50 |
|----------------------------|------|------|------|------|
| Макс. крутний момент (Н·м) | 30   | 50   | 50   | 50   |

- Затягніть кожну гайку і болт ще раз за годинникову стрілкою принаймні один раз, поки рівномірно не буде досягнутий максимальний крутний момент.

#### Загальні процедури (різьбові та фланцеві пристрої)

- Фільтр можна встановити в будь-якому положенні, за умови, що стрілка, вказана на корпусі (3), буде спрямована на споживача газу.
- Під час монтажу уникайте потрапляння сміття або залишків металу в пристрій.
- Для гарантії механічного монтажу без натягу, ми рекомендуємо використовувати компенсаційні вставки, які також компенсують теплове розширення труби.
- Якщо пристрій потрібно встановлювати на рампі, монтажник несе відповідальність за забезпечення відповідних опор належного розміру, належне утримання та закріплення збірки. Ніколи, не залишайте вагу пандуса лише на з'єднаннях (різьбових або фланцевих) окремих пристроїв.
- У будь-якому випадку після монтажу перевірте герметичність системи.

### 3.4 ЗАГАЛЬНИЙ ПРИКЛАД ВСТАНОВЛЕННЯ



(1) – електромагнітний клапан з ручним зведенням M16/RM N.C.; (2) – дистанційно керований ручний клапан подачі газу SM; (3) – фільтр газовий FM; (4) – запобіжно-запірний клапан по "max." MVB/1 MAX; (5) – регулятор тиску газу RG/2MC; (6) – запобіжно-скидний клапан MVS/1; (7) – манометр; (8) – сигналізатор загазованості; (9) – важіль клапана SM; (10) – компенсаційна вставка;

#### 4.0 ПЕРШИЙ ЗАПУСК

Перед введенням в експлуатацію переконайтесь, що:


- Дотримуються всі вказівки на заводській табличці, включаючи напрямок потоку.
- Після поступового тиску в системі перевірте герметичність та роботу фільтра.

#### 4.1 РЕКОМЕНДОВАНІ ПЕРІОДИЧНІ ПЕРЕВІРКИ

- Використовуйте відповідний калібрований інструмент, щоб переконались, що болти затягнуті, як зазначено в 3.2.
- Перевірте герметичність фланцевих/різбових з'єднань в системі.
- Перевірте герметичність та роботу фільтра.

Кінцевий користувач або установник несе відповідальність за визначення частоти цих перевірок, виходячи з важкості умов обслуговування.

#### 5.0 ТЕХНІЧНЕ ОБСЛУГОВУВАННЯ

 Перш ніж виконувати будь-які операції з демонтажу пристрою, переконайтесь, що всередині не знаходиться газ під тиском

#### ЗАМІНА ФІЛЬТРУЮЧОГО ЕЛЕМЕНТА (2)

- Зніміть кришку (1), ослабивши кріпильні гвинти (5).
- Витягніть фільтруючий елемент і перевірте його стан. Продуйте його і почистіть і, якщо потрібно, замініть.
- Зберіть його у початкове положення, переконавшись, що він розміщений між спеціальними напрямними (4) (див. Рис. 1 -2 - 3).
- Перевірте стан O-образного ущільнювального кільця (6) кришки (1) та при необхідності замініть його (рекомендується).

- Переконайтесь, що ущільнювальне кільце (6) кришки (1) знаходиться всередині передбаченої канавки.
- Знову встановіть кришку та закріпіть її у початковому положенні, дуже обережно, щоб не затиснути та не пошкодити ущільнювальне кільце під час затягування.
- Затягуйте гвинти (5) поступово, дотримуючись «перехресного» малюнка, доки не буде досягнутий крутний момент (допуск -15%), зазначений у таблиці нижче. Для цього використовуйте калібрований динамометричний ключ.
- Перевірте ущільнення корпусу/кришки.

| ГВИНТ                      | M5          |             |
|----------------------------|-------------|-------------|
|                            | Оцинкований | Нерж. сталь |
| Макс. крутний момент (Н·м) | 6           | 4,5         |

## 6.0 ТРАНСПОРТУВАННЯ, ЗБЕРІГАННЯ ТА УТИЛІЗАЦІЯ

- Під час транспортування з матеріалом потрібно поводитися обережно, уникаючи будь-яких ударів та вібрацій у пристрій.
- Якщо виріб має будь-яку обробку поверхні (наприклад, фарбування, катафорез тощо), він не повинен бути пошкоджений під час транспортування.
- Температура транспортування та зберігання повинна відповідати значенням, вказаним на таблиці з технічними характеристиками.
- Якщо пристрій не встановлено відразу після доставки, його слід правильно зберігати в сухому та чистому місці.
- У вологих приміщеннях необхідно використовувати сушарки або опалення, щоб уникнути конденсації.
- По закінченню терміну служби виріб слід утилізувати відповідно до законодавства, що діє в країні, де виконується ця операція.

## 7.0 ГАРАНТІЯ

Діють гарантійні умови, узгоджені з виробником або дистриб'ютором на момент постачання.

Товар не підлягає гарантійному обслуговуванню у випадках:

- Неправильне використання пристрою
- Недотримання вимог, описаних у цьому документі
- Недотримання правил, що стосуються монтажу
- Внесення змін в конструкцію, модифікація та використання неоригінальних запчастин

## 8.0 ДАНІ НА ТАБЛИЧЦІ

|                             |                  |                                                                    |
|-----------------------------|------------------|--------------------------------------------------------------------|
| <b>MADAS</b> <sup>®</sup>   |                  | Via Moratello, 5/7 - 37045<br>Legnago (VR) - Italy<br>www.madas.it |
| <b>Mod.: FM DN 50</b>       |                  |                                                                    |
| <b>CE-51AR1070 - EN 126</b> |                  | <b>P. max=PS=6 bar</b>                                             |
| <b>Filtering: 50 micron</b> |                  | <b>TS: -40+70 °C</b>                                               |
| <b>CE 0051</b>              |                  |                                                                    |
| <b>0497</b>                 |                  |                                                                    |
| <b>year: 2018</b>           | <b>Lot:U1812</b> | <b>7634/00001</b>                                                  |

Дані на заводській табличці (див. Приклад вище) містять наступне:

- Ім'я/логотип та адреса виробника (можливе ім'я/логотип дистриб'ютора)
- Mod.: = Назва/модель пристрою з подальшим діаметром з'єднання
- CE-51AR1070 = Номер PIN-коду сертифікації
- EN 126 = Регламент посилення на продукт
- Pmax = Максимальний тиск, при якому гарантується робота виробу
- PS = Максимально допустимий тиск
- Filtering = Ступінь фільтрації

- TS = Діапазон температур, в межах яких гарантується робота виробу
- CE0051 = Відповідність Регламенту (ЄС) 2016/426 з подальшим повідомленням № уповноваженого органу
- CE0497 = Відповідно до директиви PED (обладнання, що працює під тиском)
- year = Рік виробництва
- Lot = Серійний номер товару (див. Пояснення нижче)
  - U1812 = Лот, виданий у 2018 році на 12-му тижні
  - 7634 = Прогресивний номер товару за вказаний рік
  - 00001 = Прогресивний номер, що стосується кількості партії

## 9.0 ПРИКЛАД ПІДБОРУ РОЗМІРУ ФІЛЬТРУ

Початкові дані

$Q_n = 270$  [Нм<sup>3</sup>/год], метан

$P_1 = 2,6$  [bar]

$Q_n$  : Необхідні витрати [Нм<sup>3</sup>/год]

$Q_d$  : Витрати по діаграмі [м<sup>3</sup>/год]

$P_i$  : Тиск в системі

$\Delta P_d$  : Перепад тиску  $\Delta P$ , по діаграмі

$\Delta P_r$  : Перепад тиску  $\Delta P$ , приведений до стану системи

$P_1$  : Відстеження тиску по діаграмі

Щоб використовувати діаграму, потрібно перетворити початкові дані до умов діаграми ( $P_1 = 0$ ) і навпаки.

- Перетворення витрат газу до умов діаграми:

$$Q_d \text{ [Нм}^3\text{/Г]} = \left( \frac{Q_n \text{ [Нм}^3\text{/Г]}}{P_i + 1 \text{ [bar]}} \right) = \left( \frac{270 \text{ [Нм}^3\text{/Г]}}{2.6 + 1 \text{ [bar]}} \right) = 75 \text{ [Нм}^3\text{/Г]}$$

- Вибір діаметра фільтра:

| З'єднання                     | DN15 | DN20 | DN32 | DN40 | DN50 |
|-------------------------------|------|------|------|------|------|
| Витрати, Нм <sup>3</sup> /год | 23,1 | 36,1 | 59,2 | 92,5 | 145  |

- Визначте витрату  $Q_d$  на використовуваної газової лінії і підніміться по вертикальній лінії до тих пір, поки не перетнете пряму лінію для обраного діаметра (див. Приблизну діаграму на стор. 14);
- Від цієї недавно певної точки рухайтесь вліво, поки не перетнете вісь графіка і не прочитаєте  $\Delta P_d$ .
- Перетворення  $\Delta P_d$ , виміряного на діаграмі, в умовах системи:

$$\Delta P_r \text{ [mbar]} = \Delta P_d \text{ [mbar]} \times (P_i + 1) \text{ [bar]} = 1,5 \text{ [mbar]} \times (2,6 + 1) \text{ [bar]} = 5,4 \text{ [mbar]}$$

- Повторіть ту ж процедуру, що і на діаграмах на сторінках 15, 16 та 17, щоб розрахувати падіння тиску фільтрів з різним ступенем фільтрації (50 мкм - 20 мкм - 10 мкм).

## 10.0 ДИФЕРЕНЦІАЛЬНИЙ ІНДИКАТОР ПЕРЕПАДУ ТИСКУ

### 10.1 ОПИС

Диференціальний індикатор перепаду тиску, який використовується для вказівки ступеня засмічення картриджних фільтрів.

Він оснащений регулювальним максимальним індексом (червона стрілка), здатним забезпечити найкраще значення  $\Delta P$ .

Може поставлятися вже змонтованим **тільки** на фільтрах серії FGM (як на Рис. 5 та Рис. 6) або як аксесуар для подальшого монтажу.

Зазвичай, він поставляється встановленим на фільтрах, як показано на Рис. 3, а саме:

- стрілка на корпусі фільтра зліва направо
- читабельний циферблат фронтально
- "+" позначка ззаду ліворуч

Можна поставити його, навіть як зазначено на Рис. 6 (реверсний тип "R"), а саме:

- стрілка на корпусі фільтра зліва направо
- читабельний циферблат із зворотного боку

- позначка "+" зліва (у цьому випадку позначки "+" та "-" вказуються відповідними мітками).

Обидві версії можуть мати вбудований датчик сигналізації для дистанційної передачі сигналу максимального перепаду тиску (тип "S").

Зазвичай датчик сигналізації має нормально відкритий безпотенційний контакт, який подає сигнал при досягненні перепаду тиску на фільтрі ΔP досягає 100 мбар. Інше налаштування за запитом.



## 10.2 ВСТАНОВЛЕННЯ

Якщо диференціальний індикатор перепаду тиску постачається як аксесуар, перед установкою необхідно закрити газ.

Ми пропонуємо встановити манометр на фільтри з попередньо встановленими з'єднаннями, а потім із двома різьбовими отворами G 1/8 (відстань між ними 55 мм), які вже є на кришці (див. Малюнок на обкладинці та Рис. 5 та Рис. 6).

Якщо фільтр не має таких попередньо змонтованих з'єднань, ви повинні виконати з'єднання, як показано на Рис. 7, використовуючи трубки та/або з'єднання, що мають відповідні різьби, з з'єднанням, що підключається, і придатним для використання газу.

Фільтр, на якому повинен бути встановлений індикатор перепаду тиску, повинен бути обладнаний принаймні точкою для контролю тиску на вході та виході.

Після монтажу проведіть робочий тест і тест на герметичність. Після встановлення фільтра (див. відповідну інструкцію) перед запуском установки скиньте червону стрілку.

Перевірте ΔP за допомогою нового фільтра та потоку в установці.

Замініть картридж, коли перепад тиску подвоїться у порівнянні з початковим значенням, отриманим новим фільтром.

## 10.3 ТЕХНІЧНІ ДАНІ

- Максимальний тиск P. макс. : 20 бар
- Стандартний максимальний ΔP: 150 мбар (інший ΔP за запитом)
- Температура навколишнього середовища: -40 °C...+60 °C

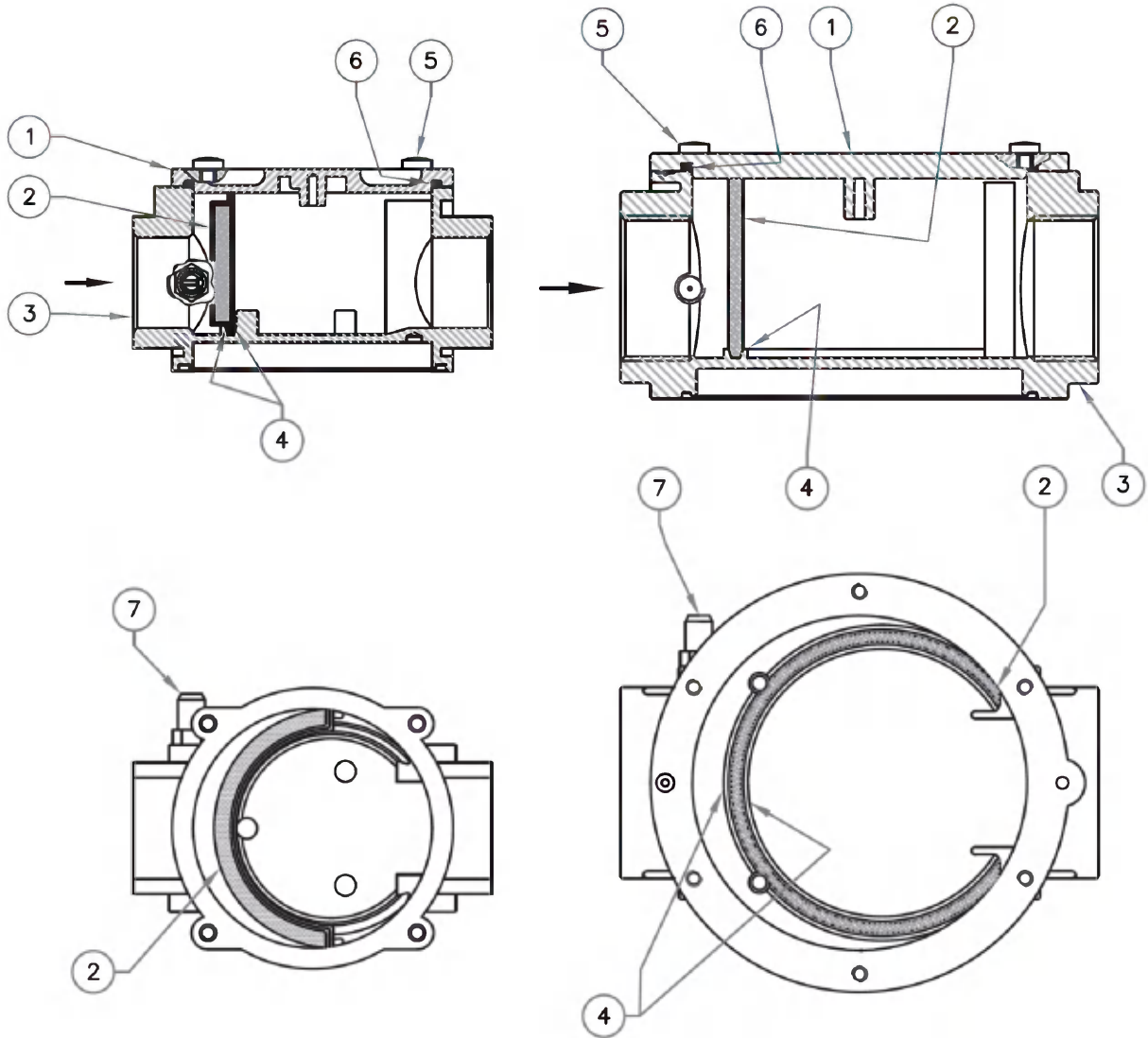
Датчик сигналізації

- Максимальна напруга: 30 В постійного струму
- Максимальна потужність: 100 мА
- Ступінь захисту: IP55
- Спосіб захисту: EEx ia IIC T6
- Довжина кабелю: 2 м

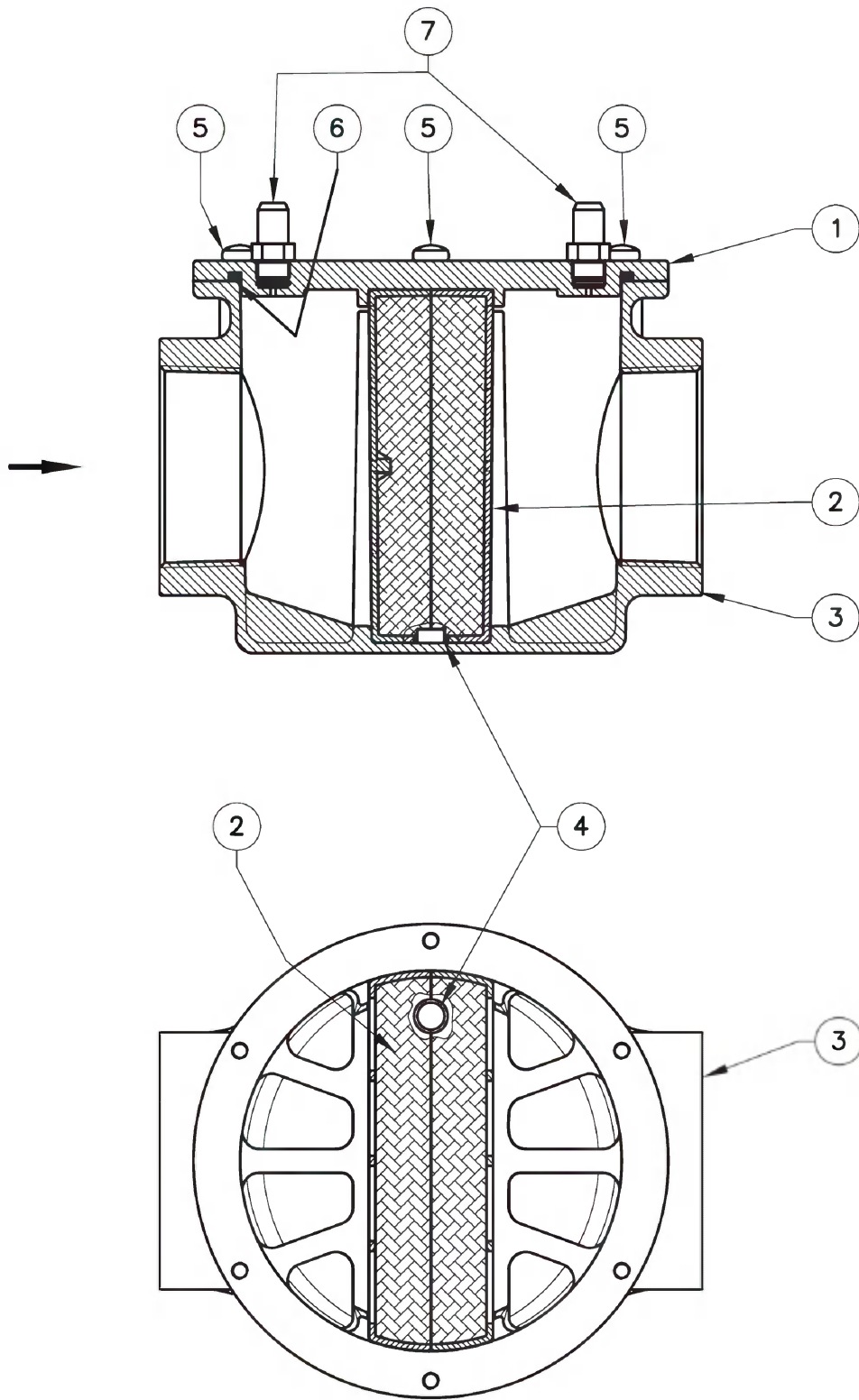
**Рис. 1 - FM**

Rp (DN15 – DN20 – DN25 – DN25M – DN32 – DN40 – DN50)

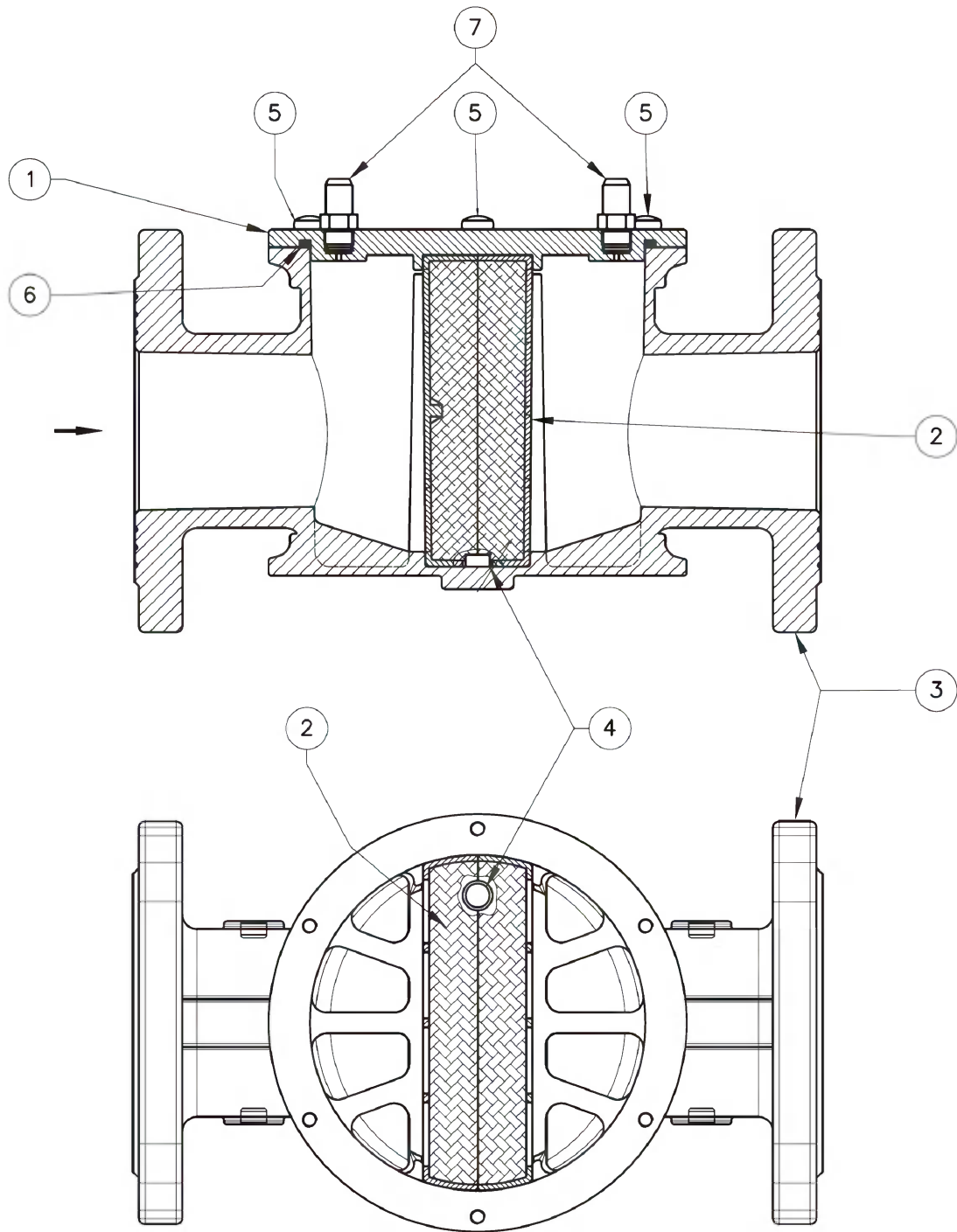
DN25M = з'єднання DN25 з корпусом DN32



**Рис. 2 - FGM**  
Rp (DN25M – DN32 – DN40 – DN50)  
DN25M = З'єднання DN25 з корпусом DN32



**Рис. 3 - FGM**  
Фланцевий (DN32 – DN40 – DN50)

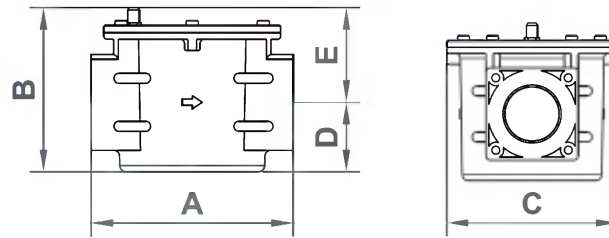


**Рис. 1 - Рис. 2 - Рис. 3**

- 1 - Кришка/днище
- 2 - Фільтруючий елемент
- 3 - Корпус
- 4 - Направляючі
- 5 - Фіксуючі гвинти
- 6 - О-образна прокладка ущільнювача
- 7 - Ніпель для перевірки тиску (опційно)

Табл. 1

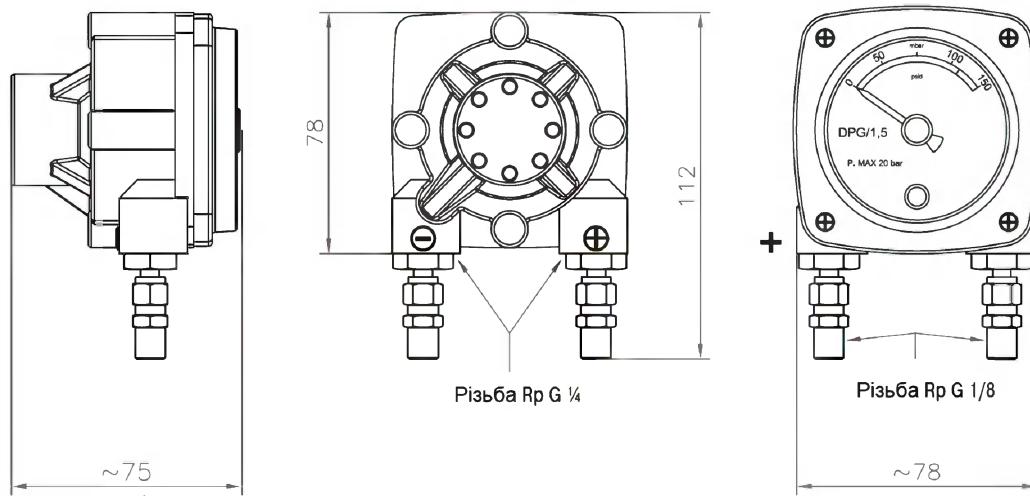
| Різьбове з'єднання                 | Фланцеве з'єднання        | P. max (bar) | A   | B     | C min | D    | E    |
|------------------------------------|---------------------------|--------------|-----|-------|-------|------|------|
| FM<br>DN15 - DN20 - DN25           | –                         | 2            | 120 | 71    | 94    | 29,5 | 41,5 |
| FM<br>DN15 - DN20 - DN25           | –                         | 6            | 120 | 75    | 94    | 29,5 | 45,5 |
| –                                  | FM<br>DN25                | 2 - 6        | 191 | 115   | 115   | 57,5 | 57,5 |
| –                                  | FM<br>DN25M               | 2 - 6        | 230 | 115   | 140   | 57,5 | 57,5 |
| –                                  | FGM<br>DN25M              | 2 - 6        | 230 | 135,5 | 140   | 57,5 | 78   |
| FM<br>DN25M - DN32 - DN40          | –                         | 2 - 6        | 160 | 87    | 140   | 37   | 50   |
| FGM<br>DN25M - DN32<br>DN40 - DN50 | –                         | 2 - 6        | 160 | 133   | 140   | 55   | 78   |
| –                                  | FGM<br>DN32 - DN40 - DN50 | 2 - 6        | 230 | 152   | 165   | 67,5 | 97,5 |
| FM<br>DN50                         |                           | 2 - 6        | 160 | 113   | 140   | 45,5 | 67,5 |



### Диференціальний індикатор перепаду тиску (індикатор засмічення)

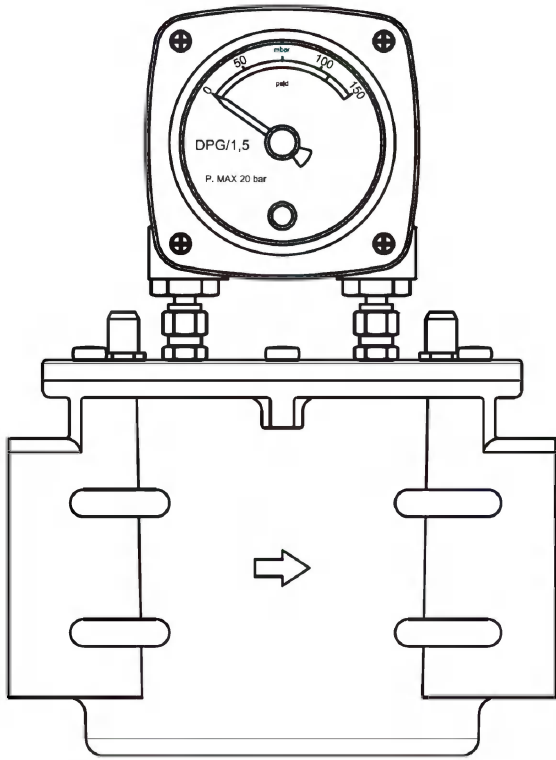
Габаритні розміри, мм

Рис. 4

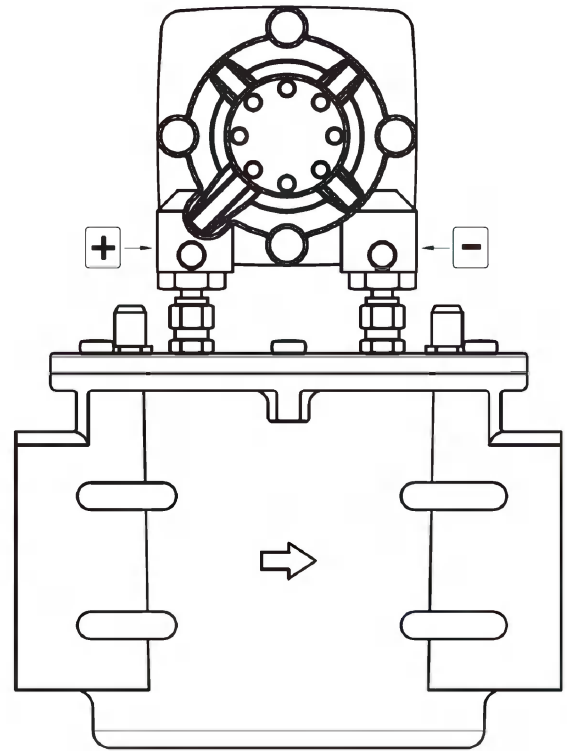


У версії з датчиком сигналізації  
цей розмір становить 90 мм.

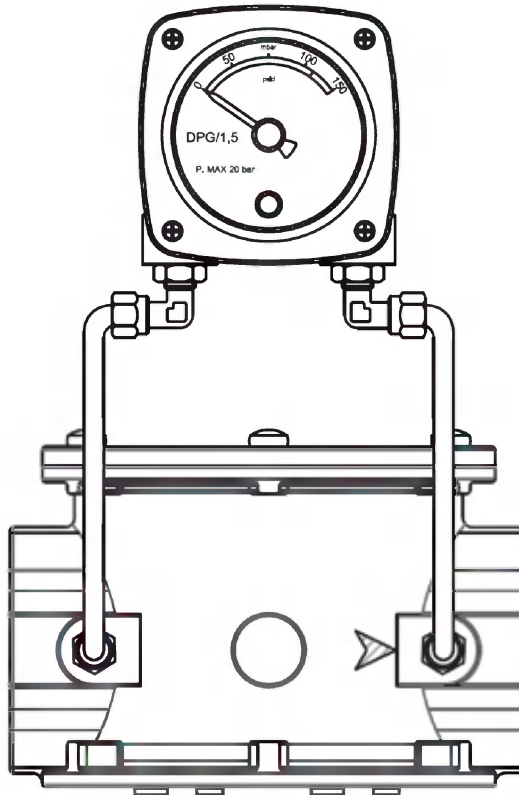
**Рис. 5**  
Стандартна конфігурація

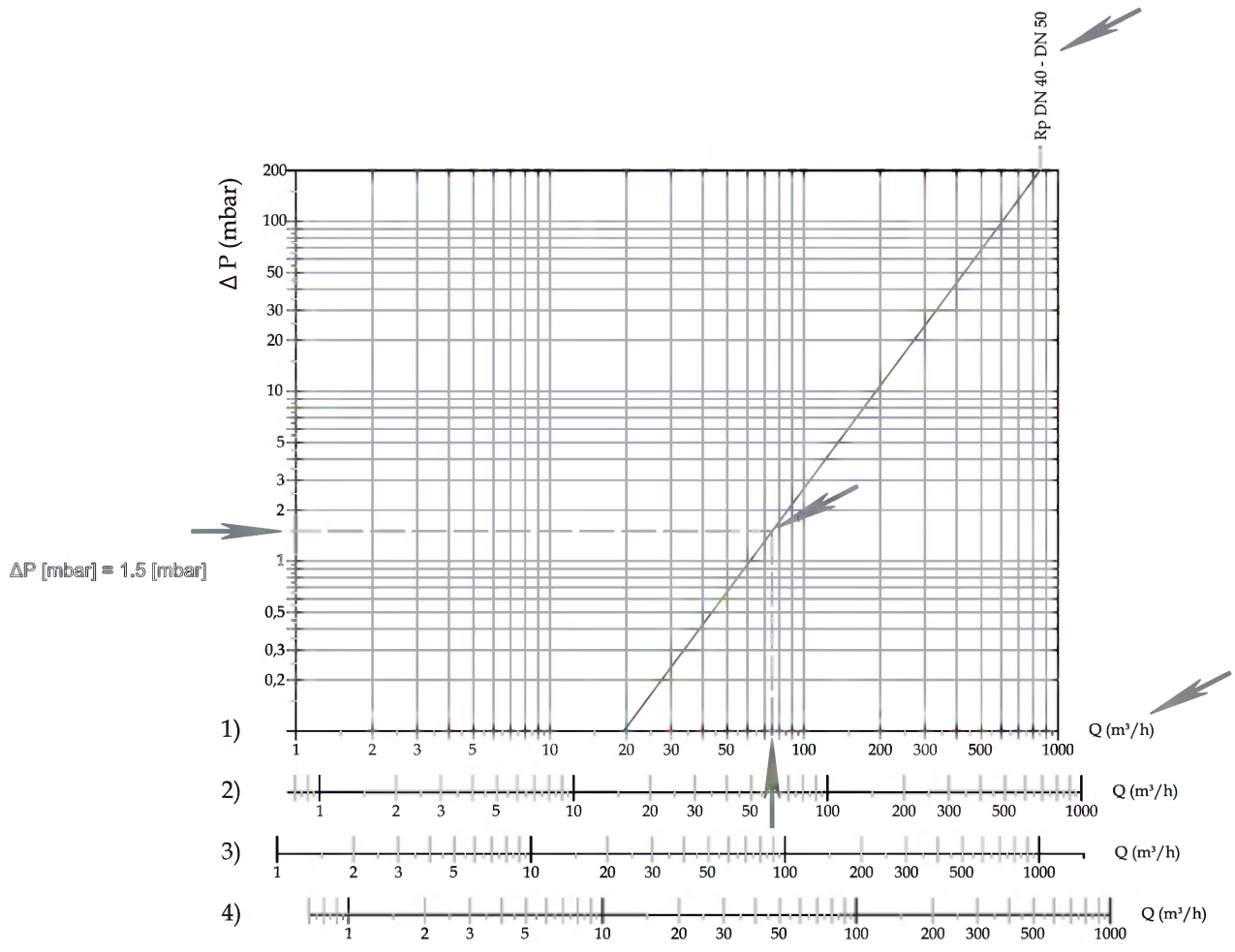


**Рис. 6**  
Реверсна конфігурація "R"

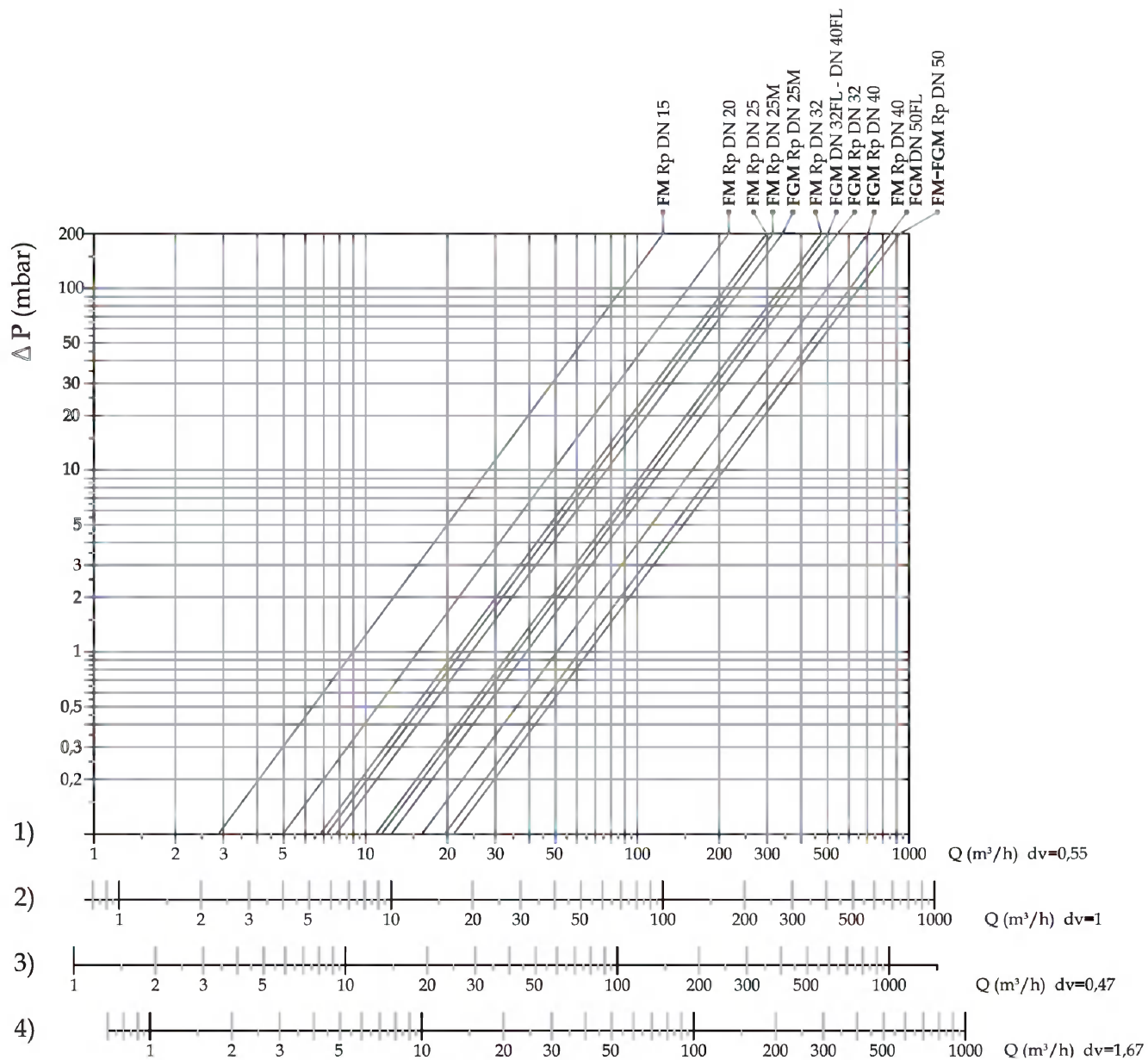


**Рис. 7**  
Встановлення індикатора без попереднього монтажу на фільтр



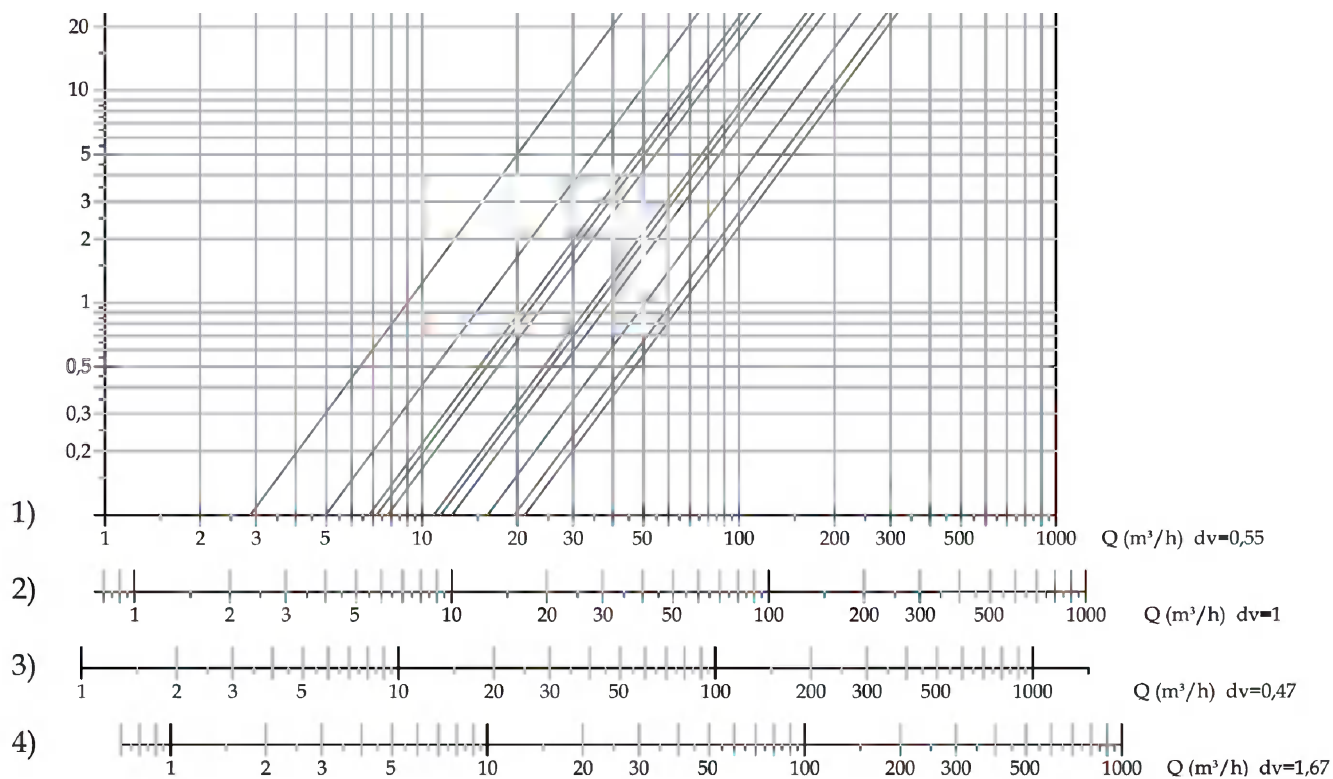


Діаграма перепаду тиску фільтрація 50 мкм (розрахована при P1 = 0 мбар)

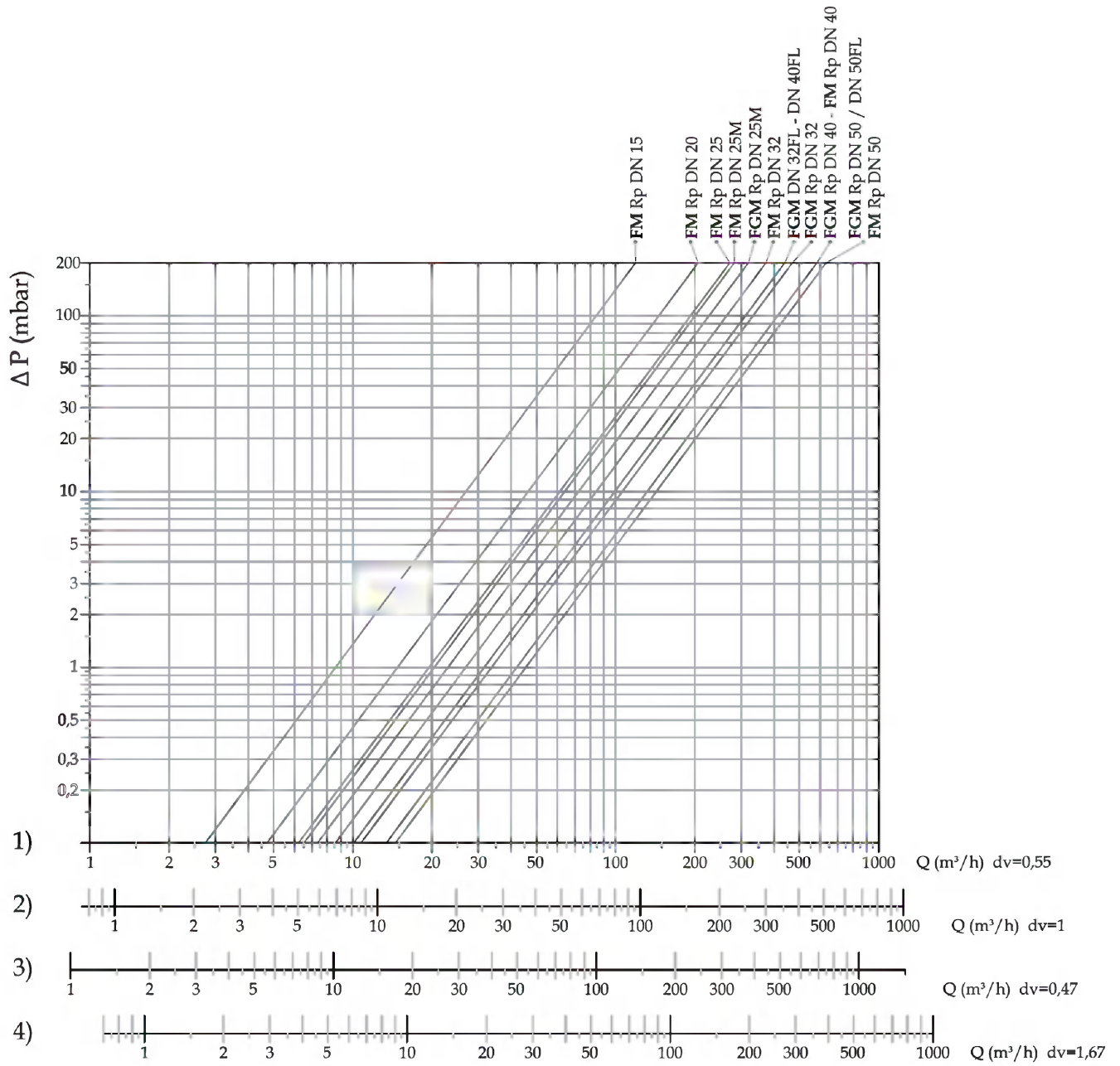


Діаграма перепаду тиску фільтрація 20 мкм (розрахована при P1 = 0 мбар)

- FM Rp DN 15
- FM Rp DN 20
- FM Rp DN 25
- FM Rp DN 25M
- FGM Rp DN 25M
- FM Rp DN 32
- FGM DN 32FL - DN 40FL
- FGM Rp DN 32
- FGM Rp DN 40
- FM Rp DN 40
- FGM DN 50FL
- FM-FGM Rp DN 50



Діаграма перепаду тиску фільтрація 10 мкм (розрахована при P1 = 0 мбар)



1) – метан

2) – воздух

3) – міський газ

4) – зріджений газ

$dv =$  щільність відносно повітря

## Кодування продукції

### NPT різьбові з'єднання

Додайте літеру «N» після цифр, що позначають з'єднання. Наприклад: FGM07**N** B20.

### ANSI 150 фланцеві з'єднання

Додайте літеру "A" після цифр, що позначають з'єднання. Наприклад: FF50**A** B50.

### Біогаз\*

Радимо звернутися до нас щодо доцільності використання тієї або іншої версії. Версії для біогазу: A-F-H-J-Q. Наприклад: FGM07 A20.

### Катафорез

Додайте літеру «K» після кода, що позначає з'єднання. Наприклад: FGM07**K** B20.

### Кришка зливу конденсату

Додайте літеру «T» після назви моделі. Наприклад: FGM**T**07 B20.

### Зливний клапан конденсату

Додайте літеру «R» після назви моделі. Наприклад: FG**M**R07 B20.

### Диференціальний індикатор перепаду тиску

Додайте літери «MD» або «MDR» або «MDS» або «MDSR» після назви моделі. Наприклад: FGM**MD**07 D20

\*Версії без диференціального індикатора перепаду тиску.

### Підготовка до встановлення диференціального індикатора перепаду тиску

Додайте літери «PM» після назви моделі. Наприклад: FGM**PM**07 B20.

### Можливі комбінації

Можна поєднати вищезазначені версії. Наприклад: FF50**AK** B50.

**Важливо!** Радимо звернутися до нас щодо доцільності використання тієї або іншої версії.

### Моделі

A = Без ніпелів або ковпачків  
B = Вхідний ніпель G 1/8  
C = Вхідний ніпель G 1/4  
D = Вхідний і вихідний ніпелі G 1/8  
F = Вхідний ковпачок G 1/8  
H = Вхідний і вихідний ковпачки G 1/8  
I = Чотири ковпачка G 1/4  
J = Вхідний і вихідний ковпачки G 1/4  
L = Два ніпелі G 1/8 та два ковпачка G 1/8  
M = Вхідний і вихідний ніпелі G 1/4  
N = Чотири ніпелі G 1/4  
O = Два ніпелі G 1/4 та два ковпачка G 1/4  
Q = Вхідний ковпачок G 1/4

Доступні конфігурації ніпель/з'єднання

| Модель   |    |     | З'єднання                |                                   |                                    |                                    |
|----------|----|-----|--------------------------|-----------------------------------|------------------------------------|------------------------------------|
| Тип      | FM | FGM | FM<br>DN15 - DN20 - DN25 | FM<br>DN25M - DN32<br>DN40 - DN50 | FGM<br>DN25M - DN32<br>DN40 - DN50 | FGM<br>DN32 фл - DN40 фл - DN50 фл |
| <b>A</b> |    |     | ✓                        | ✓                                 | ✓                                  | ✓                                  |
| <b>B</b> |    |     | ✓                        | ✓                                 | ✓                                  | ✓                                  |
| <b>C</b> |    |     | ✓                        | ✓                                 | ✓                                  | ✓                                  |
| <b>D</b> |    |     | ✓                        | ✓                                 | ✓                                  | ✓                                  |
| <b>F</b> |    |     | ✓                        | ✓                                 | ✓                                  | ✓                                  |
| <b>H</b> |    |     | ✓                        | ✓                                 | ✓                                  | ✓                                  |
| <b>I</b> |    |     | ✓                        | ✓                                 | ✗                                  | ✓                                  |

Доступні конфігурації ніпель/з'єднання

| Доступні конфігурації ніпель/з'єднання |    |     | З'єднання                |                                   |                                    |                                    |
|----------------------------------------|----|-----|--------------------------|-----------------------------------|------------------------------------|------------------------------------|
| Модель                                 |    |     | FM<br>DN15 - DN20 - DN25 | FM<br>DN25M - DN32<br>DN40 - DN50 | FGM<br>DN25M - DN32<br>DN40 - DN50 | FGM<br>DN32 фл - DN40 фл - DN50 фл |
| Тип                                    | FM | FGM |                          |                                   |                                    |                                    |
| <b>J</b>                               |    |     | ✓                        | ✓                                 | ✓                                  | ✓                                  |
| <b>L</b>                               |    |     | ✓                        | ✓                                 | ✗                                  | ✓                                  |
| <b>M</b>                               |    |     | ✓                        | ✓                                 | ✓                                  | ✓                                  |
| <b>N</b>                               |    |     | ✓                        | ✓                                 | ✗                                  | ✓                                  |
| <b>O</b>                               |    |     | ✓                        | ✓                                 | ✗                                  | ✓                                  |
| <b>Q</b>                               |    |     | ✓                        | ✓                                 | ✓                                  | ✓                                  |

## Код для замовлення

**P. max 2 bar****Різьбове з'єднання**

| З'єднання                 | Фільтрація 50 мкм |             | Фільтрація 20 мкм |             | Фільтрація 10 мкм |             |
|---------------------------|-------------------|-------------|-------------------|-------------|-------------------|-------------|
|                           | Код               |             | Код               |             | Код               |             |
| DN15                      | FM02              | <u>B</u> 50 | FM02              | <u>B</u> 20 | FM02              | <u>B</u> 10 |
| DN20                      | FM03              | <u>B</u> 50 | FM03              | <u>B</u> 20 | FM03              | <u>B</u> 10 |
| DN25                      | FM04              | <u>B</u> 50 | FM04              | <u>B</u> 20 | FM04              | <u>B</u> 10 |
| DN25M                     | FM04M             | <u>B</u> 50 | FM04M             | <u>B</u> 20 | FM04M             | <u>B</u> 10 |
| DN32                      | FM05              | <u>B</u> 50 | FM05              | <u>B</u> 20 | FM05              | <u>B</u> 10 |
| DN40                      | FM06              | <u>B</u> 50 | FM06              | <u>B</u> 20 | FM06              | <u>B</u> 10 |
| DN50                      | FM07              | <u>B</u> 50 | FM07              | <u>B</u> 20 | FM07              | <u>B</u> 10 |
| DN25M                     | FGM04M            | <u>B</u> 50 | FGM04M            | <u>B</u> 20 | FGM04M            | <u>B</u> 10 |
| DN32                      | FGM05             | <u>B</u> 50 | FGM05             | <u>B</u> 20 | FGM05             | <u>B</u> 10 |
| DN40                      | FGM06             | <u>B</u> 50 | FGM06             | <u>B</u> 20 | FGM06             | <u>B</u> 10 |
| DN50                      | FGM07             | <u>B</u> 50 | FGM07             | <u>B</u> 20 | FGM07             | <u>B</u> 10 |
| <b>Фланцеве з'єднання</b> |                   |             |                   |             |                   |             |
| DN25                      | FM25              | <u>B</u> 50 | FM25              | <u>B</u> 20 | FM25              | <u>B</u> 10 |
| DN25M                     | FM25M             | <u>B</u> 50 | FM25M             | <u>B</u> 20 | FM25M             | <u>B</u> 10 |
| DN25M                     | FGM25M            | <u>B</u> 50 | FGM25M            | <u>B</u> 20 | FGM25M            | <u>B</u> 10 |
| DN32                      | FF32              | <u>B</u> 50 | FF32              | <u>B</u> 20 | FF32              | <u>B</u> 10 |
| DN40                      | FF40              | <u>B</u> 50 | FF40              | <u>B</u> 20 | FF40              | <u>B</u> 10 |
| DN50                      | FF50              | <u>B</u> 50 | FF50              | <u>B</u> 20 | FF50              | <u>B</u> 10 |

**ПРИМІТКА:** Коди відносяться до стандартної конфігурації MADAS. Замініть підкреслену літеру «B» кодів, зазначених у таблиці, на літеру потрібної версії (див. сторінки 19 та 20).

## Код для замовлення

P. max 6 bar

## Різьбове з'єднання

| З'єднання          | Фільтрація 50 мкм |             | Фільтрація 20 мкм |             | Фільтрація 10 мкм |             |
|--------------------|-------------------|-------------|-------------------|-------------|-------------------|-------------|
|                    | Код               |             | Код               |             | Код               |             |
| DN15               | FM020000          | <u>B</u> 50 | FM020000          | <u>B</u> 20 | FM020000          | <u>B</u> 10 |
| DN20               | FM030000          | <u>B</u> 50 | FM030000          | <u>B</u> 20 | FM030000          | <u>B</u> 10 |
| DN25               | FM040000          | <u>B</u> 50 | FM040000          | <u>B</u> 20 | FM040000          | <u>B</u> 10 |
| DN25M              | FM04M0000         | <u>B</u> 50 | FM04M0000         | <u>B</u> 20 | FM04M0000         | <u>B</u> 10 |
| DN32               | FM050000          | <u>B</u> 50 | FM050000          | <u>B</u> 20 | FM050000          | <u>B</u> 10 |
| DN40               | FM060000          | <u>B</u> 50 | FM060000          | <u>B</u> 20 | FM060000          | <u>B</u> 10 |
| DN50               | FM070000          | <u>B</u> 50 | FM070000          | <u>B</u> 20 | FM070000          | <u>B</u> 10 |
| DN25M              | FGM04M0000        | <u>B</u> 50 | FGM04M0000        | <u>B</u> 20 | FGM04M0000        | <u>B</u> 10 |
| DN32               | FGM050000         | <u>B</u> 50 | FGM050000         | <u>B</u> 20 | FGM050000         | <u>B</u> 10 |
| DN40               | FGM060000         | <u>B</u> 50 | FGM060000         | <u>B</u> 20 | FGM060000         | <u>B</u> 10 |
| DN50               | FGM070000         | <u>B</u> 50 | FGM070000         | <u>B</u> 20 | FGM070000         | <u>B</u> 10 |
| Фланцеве з'єднання |                   |             |                   |             |                   |             |
| DN25               | FM250000          | <u>B</u> 50 | FM250000          | <u>B</u> 20 | FM250000          | <u>B</u> 10 |
| DN25M              | FM25M0000         | <u>B</u> 50 | FM25M0000         | <u>B</u> 20 | FM25M0000         | <u>B</u> 10 |
| DN25M              | FGM25M 0000       | <u>B</u> 50 | FGM25M0000        | <u>B</u> 20 | FGM25M0000        | <u>B</u> 10 |
| DN32               | FF320000          | <u>B</u> 50 | FF320000          | <u>B</u> 20 | FF320000          | <u>B</u> 10 |
| DN40               | FF400000          | <u>B</u> 50 | FF400000          | <u>B</u> 20 | FF400000          | <u>B</u> 10 |
| DN50               | FF500000          | <u>B</u> 50 | FF500000          | <u>B</u> 20 | FF500000          | <u>B</u> 10 |

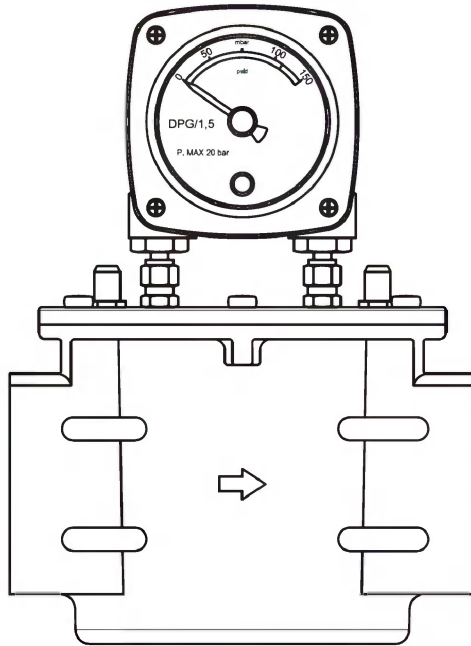
**ПРИМІТКА:** Коды відносяться до стандартної конфігурації MADAS. Замініть підкреслену літеру «B» кодів, зазначених у таблиці, на літеру потрібної версії (див. сторінки 19 та 20).

## FGM

з індикатором перепаду тиску ( $\Delta P$  max=150 mbar)

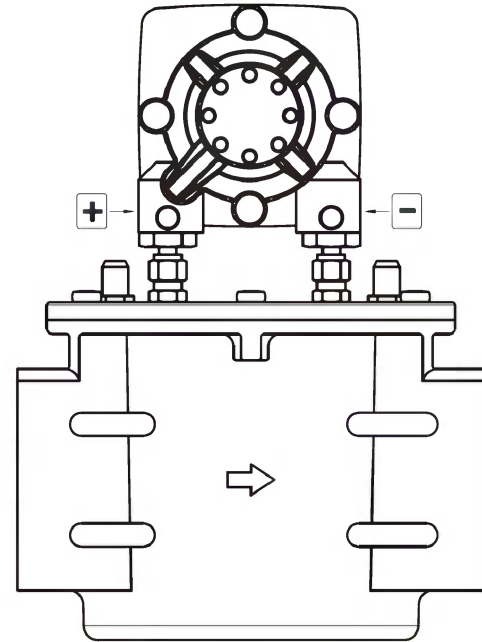
Стандарт

- FFMD...
- FFMDS...



Реверсний

- FFMDR...
- FFMDSR...



MD = Шкала індикатора на споживача, напрямок газу зліва направо

MDR = Шкала індикатора на споживача, напрямок газу справа наліво

MDS = Шкала індикатора на споживача, напрямок газу зліва направо + мікрровимикач

MDSR = Шкала індикатора на споживача, напрямок газу справа наліво + мікрровимикач

Код для замовлення

| <b>P. max 2 bar</b>       |                          |                          |                          |
|---------------------------|--------------------------|--------------------------|--------------------------|
| <b>Різьбове з'єднання</b> |                          |                          |                          |
| З'єднання                 | Фільтрація 50 мкм        | Фільтрація 20 мкм        | Фільтрація 10 мкм        |
|                           | Код                      | Код                      | Код                      |
| FGM DN25M                 | FGMMD04M <u>D</u> 50     | FGMMD04M <u>D</u> 20     | FGMMD04M <u>D</u> 10     |
| FGM DN32                  | FGMMD05 <u>D</u> 50      | FGMMD05 <u>D</u> 20      | FGMMD05 <u>D</u> 10      |
| FGM DN40                  | FGMMD06 <u>D</u> 50      | FGMMD06 <u>D</u> 20      | FGMMD06 <u>D</u> 10      |
| FGM DN50                  | FGMMD07 <u>D</u> 50      | FGMMD07 <u>D</u> 20      | FGMMD07 <u>D</u> 10      |
| <b>Фланцеве з'єднання</b> |                          |                          |                          |
| FGM DN25M                 | FGMMD25M <u>D</u> 50     | FGMMD25M <u>D</u> 20     | FGMMD25M <u>D</u> 10     |
| FGM DN32                  | FFMD32 <u>D</u> 50       | FFMD32 <u>D</u> 20       | FFMD32 <u>D</u> 10       |
| FGM DN40                  | FFMD40 <u>D</u> 50       | FFMD40 <u>D</u> 20       | FFMD40 <u>D</u> 10       |
| FGM DN50                  | FFMD50 <u>D</u> 50       | FFMD50 <u>D</u> 20       | FFMD50 <u>D</u> 10       |
| <b>P. max 6 bar</b>       |                          |                          |                          |
| <b>Різьбове з'єднання</b> |                          |                          |                          |
| FGM DN 25M                | FGMMD04M0000 <u>D</u> 50 | FGMMD04M0000 <u>D</u> 20 | FGMMD04M0000 <u>D</u> 10 |
| FGM DN 32                 | FGMMD050000 <u>D</u> 50  | FGMMD050000 <u>D</u> 20  | FGMMD050000 <u>D</u> 10  |
| FGM DN 40                 | FGMMD060000 <u>D</u> 50  | FGMMD060000 <u>D</u> 20  | FGMMD060000 <u>D</u> 10  |
| FGM DN 50                 | FGMMD070000 <u>D</u> 50  | FGMMD070000 <u>D</u> 20  | FGMMD070000 <u>D</u> 10  |
| <b>Фланцеве з'єднання</b> |                          |                          |                          |
| FGM DN 25M                | FGMMD25M0000 <u>D</u> 50 | FGMMD25M0000 <u>D</u> 20 | FGMMD25M0000 <u>D</u> 10 |
| FGM DN 32                 | FFMD320000 <u>D</u> 50   | FFMD320000 <u>D</u> 20   | FFMD320000 <u>D</u> 10   |
| FGM DN 40                 | FFMD400000 <u>D</u> 50   | FFMD400000 <u>D</u> 20   | FFMD400000 <u>D</u> 10   |
| FGM DN 50                 | FFMD500000 <u>D</u> 50   | FFMD500000 <u>D</u> 20   | FFMD500000 <u>D</u> 10   |

**ПРИМІТКА:** Коди відносяться до стандартної конфігурації MADAS. Замініть підкреслену літеру «D» кодів, зазначених у таблиці, на літеру потрібної версії (див. сторінки 19 та 20).

## Картриджі для фільтрів



### Коди для замовлення

| З'єднання                                                               | Код<br>50 мкм | Код<br>20 мкм | Код<br>10 мкм |
|-------------------------------------------------------------------------|---------------|---------------|---------------|
| <b>FM</b><br>DN15 - DN20 - DN25                                         | OF-0240       | OF-0242       | OF-0241       |
| <b>FM</b><br>DN25M - DN32 - DN40                                        | OF-0260       | OF-0262       | OF-0261       |
| <b>FGM</b><br>DN25M - DN32 - DN40 - DN50<br>DN32 фл - DN40 фл - DN50 фл | OF-0033       | OF-0038       | OF-0034       |
| <b>FM</b><br>DN50                                                       | OF-0270       | OF-0272       | OF-0271       |

## Диференціальний індикатор перепаду тиску ( $\Delta P$ max=150 mbar)\*



| Код              | Тип                        |
|------------------|----------------------------|
| KIT-MD DPG 1,5   | Стандартний                |
| KIT-MDR DPG 1,5  | Реверсний                  |
| KIT-MDS DPG 1,5  | Стандартний + мікровимикач |
| KIT-MDSR DPG 1,5 | Реверсний + мікровимикач   |

\*інші діапазони за запитом; будь ласка, зв'яжіться з нашим відділом продажів.



Ми залишаємо за собою право на будь-які технічні та конструкційні зміни.

**MADAS**<sup>®</sup>

Sede legale: Via V. Moratello, 5/6/7 - 37045 Z.A.I. Legnago (VR) Italy  
Unità locale: Via M. Hack, 1/3/5 - 37045 Z.A.I. Legnago (VR) Italy  
Tel. +39 0442/23289 - Fax +39 0442/27821 - <http://www.madas.it> - e-mail: [info@madas.it](mailto:info@madas.it)