

ВІДВІД ФЛАНЦЕВИЙ 90° серія Q

ВІДВІД ФЛАНЦЕВИЙ 45° серія FFK



ТЕХНІЧНІ ХАРАКТЕРИСТИКИ

Фланцеві з'єднання згідно з EN1092-2: PN10/PN16
Розроблено відповідно до EN545
Максимальний робочий тиск: PN16 (16 бар)
Робоча температура: 0 °C... +80 °C
Колір RAL5015
Порошкове епоксидне покриття товщиною 250 мкм
Корпус із високоміцного чавуну EN-GJS-500-7
Епоксидне покриття, сертифіковане WRAS
Сертифіковане ACS епоксидне покриття за запитом

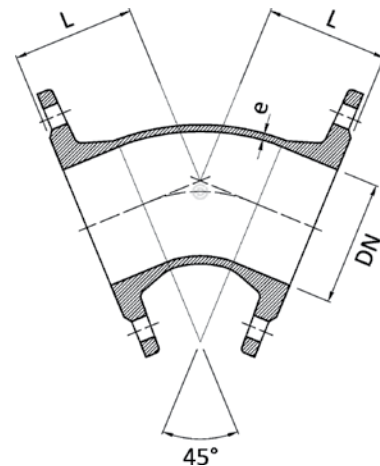
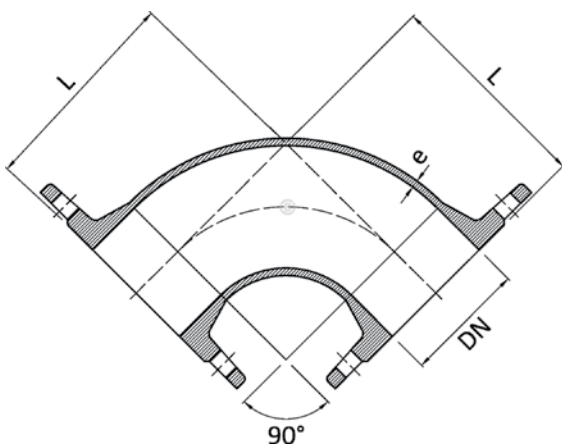
ТЕХНІЧНІ ХАРАКТЕРИСТИКИ

Фланцеві з'єднання згідно з EN1092-2: PN10/PN16
Розроблено відповідно до EN545
Максимальний робочий тиск: PN16 (16 бар)
Робоча температура: 0 °C... +80 °C
Колір RAL5015
Порошкове епоксидне покриття товщиною 250 мкм
Корпус із високоміцного чавуну EN-GJS-500-7
Епоксидне покриття, сертифіковане WRAS
Сертифіковане ACS епоксидне покриття за запитом

ФЛАНЦЕВІ ФАСОННІ ЧАСТИНИ

DN	Отвори фланця	L	e	Вага кг	BLUCAST код прод.
50	PN10/16	150	7	5	Q050
65	PN10/16	160	7	7.8	Q065
80	PN10/16	165	7	8	Q080
100	PN10/16	180	7.2	9.6	Q100
125	PN10/16	200	7.5	13.7	Q125
150	PN10/16	220	7.8	17.6	Q150
200	PN10	260	8.4	28.8	Q200
200	PN16	260	8.4	33.6	QP200
250	PN10	350	9	44	Q250
250	PN16	350	9	52	QP250
300	PN10	400	9.6	62	Q300
300	PN16	400	9.6	72	QP300
400	PN10	500	10.4	151	Q400
500	PN10	600	12	155	Q500
600	PN10	700	13.2	272	Q600

DN	Отвори фланця	L	e	Вага кг	BLUCAST код прод.
50	PN10/16	150	7	7.6	FFK050
65	PN10/16	165	7	8.7	FFK065
80	PN10/16	130	7	7.5	FFK080
100	PN10/16	140	7.2	10	FFK100
150	PN10/16	160	7.8	17.2	FFK150
200	PN10	180	8.4	28	FFK200
250	PN10	245	9	46	FFK250
300	PN10	275	9.6	64	FFK300
400	PN10	325	10.4	96	FFK400
500	PN10	375	12	145	FFK500
600	PN10	400	13.2	211	FFK600



Усі ілюстрації, технічні дані, розміри (в мм) та вага (всі ваги вказані в кг) не є обов'язковими та можуть бути змінені.