

ВІДВІД З УПОРОМ серія N



ТЕХНІЧНІ ХАРАКТЕРИСТИКИ

Фланцеве з'єднання згідно EN1092-2: PN10/PN16

Розроблено відповідно до EN545

Максимальний робочий тиск: PN16 (16 бар)

Робоча температура: 0 °C... + 80 °C

Колір RAL5015

Порошкове епоксидне покриття товщиною 250 мкм

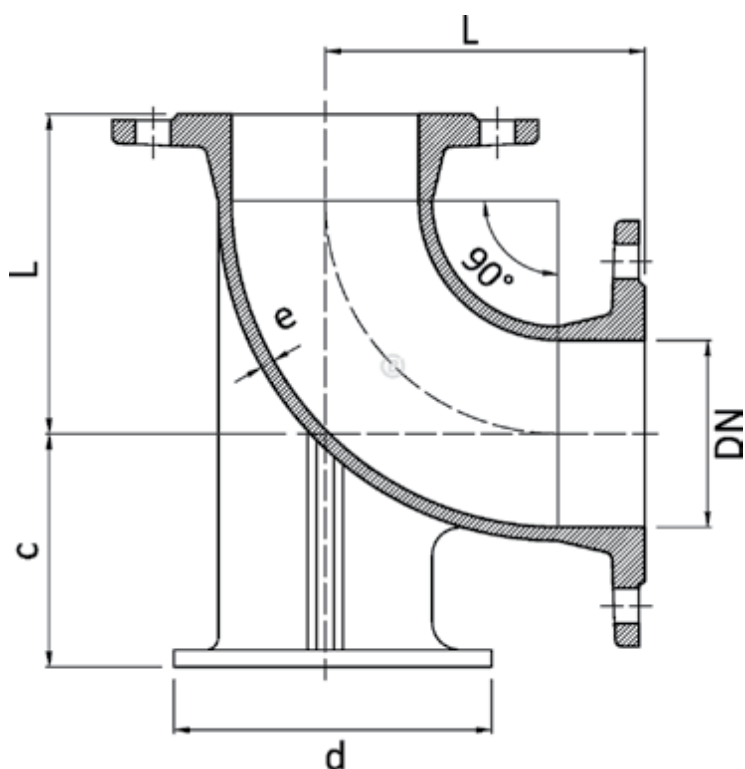
Корпус із високоміцного чавуну EN-GJS-500-7

Епоксидне покриття, сертифіковане WRAS

Сертифіковане ACS епоксидне покриття за запитом



ФЛАНЦЕВІ ФАСОННІ ЧАСТИНИ



DN	Отвори фланця	L	C	d	e	Вага кг	BLUCAST код прод.
50	PN10/16	150	95	160	7	7.2	N050
80	PN10/16	165	110	180	7	10.1	N080
100	PN10/16	180	125	200	7.2	13	N100
150	PN10/16	220	160	250	7.8	26	N150
200	PN10	260	190	300	8.4	42	N200
250	PN10	350	225	350	9	71	N250
300	PN10	400	255	400	9.6	109	N300
400	PN10	500	320	500	10.8	185	N400
500	PN10	600	385	600	12	292	N500
600	PN10	700	450	700	13.2	446	N600

Усі ілюстрації, технічні дані, розміри (в мм) та вага (всі ваги вказані в кг) не є обов'язковими та можуть бути змінені.