

Фільтр чавунний фланцевий BORATI

borati



Застосування:

Фільтр призначений для грубої очистки робочого середовища від забруднень в ній. Фільтр фланцевий може встановлюватися в горизонтальній, вертикальній або похилій площині таким чином, щоб напрям руху робочого середовища співпадав з напрямом руху позначеним на самому фільтрі, а його виступаюча частина була зорієнтована вниз.

Основні параметри:

- 1 Робоча температура:** -10...+120 °C
- 2 Робочий тиск:** Pn16
- 3 Робоче середовище:** вода, повітря, нафтопродукти, стічні води, слабоагресивні середовища.
- 4 Клас герметичності:** A
- 6 Фланц згідно** ISO 7005-1 (EN 1092-2, DIN 2501);



Фільтруючий елемент
(нержавіюча сітка)

Конфігурація, розміри

Розміри в дюймах та міліметрах

DN	L	Dg	Dk	D	f	b	n - d	H	W.T (kg)
15	130	46	65	95	2	14	4 - 14	75	2.5
20	150	56	75	105	2	16	4 - 14	90	3.0
25	160	65	85	115	3	16	4 - 14	90	4.0
32	180	76	100	140	3	18	4 - 19	100	5.5
40	200	84	110	150	3	19	4 - 19	110	6.8
50	230	99	125	165	3	19	4 - 19	130	9.8
65	290	118	145	185	3	19	4 - 19	145	13
80	310	132	160	200	3	19	8 - 19	170	16.2
100	350	156	180	220	3	19	8 - 19	200	24
125	400	184	210	250	3	19	8 - 19	240	31.2
150	480	211	240	285	3	19	8 - 23	275	45
200	600	266	295	340	3	20	12 - 23	350	87
250	730	319	355	405	3	22	12 - 28	430	139
300	850	370	410	460	4	24.5	12 - 28	540	185
350	980	429	470	520	4	26.5	16 - 28	630	250
400	1100	480	525	580	4	28	16 - 31	730	357

Size	Screen Diameter Ø D	Screen Height L	Hole Diameter Ø d	Hole Distance B	Screen Thickness H	Screen Density Holes/inch
DN15	22	65	1.0	2.0	0.5	20
DN20	26	74	1.0	2.0	0.5	20
DN25	26	74	1.0	2.0	0.5	20
DN32	33	87	1.0	2.0	0.5	20
DN40	45	94	1.0	2.0	0.5	20
DN50	55	112	1.5	2.5	0.8	10
DN65	68	124	1.5	2.5	0.8	10
DN80	83	140	1.5	2.5	0.8	10
DN100	103	175	1.5	2.5	0.8	10
DN125	127	194	1.5	2.5	0.8	10
DN150 ^a	150	226	1.5	2.5	0.8	10
DN150 ^b	150	226	3.0	5.0	1.0	7
DN200	202	328	3.0	5.0	1.0	7
DN250	250	360	3.0	5.0	1.0	7
DN300	300	460	3.0	5.0	1.0	7
DN350	352	540	3.0	5.0	1.0	7
DN400	402	636	3.0	5.0	1.2	7

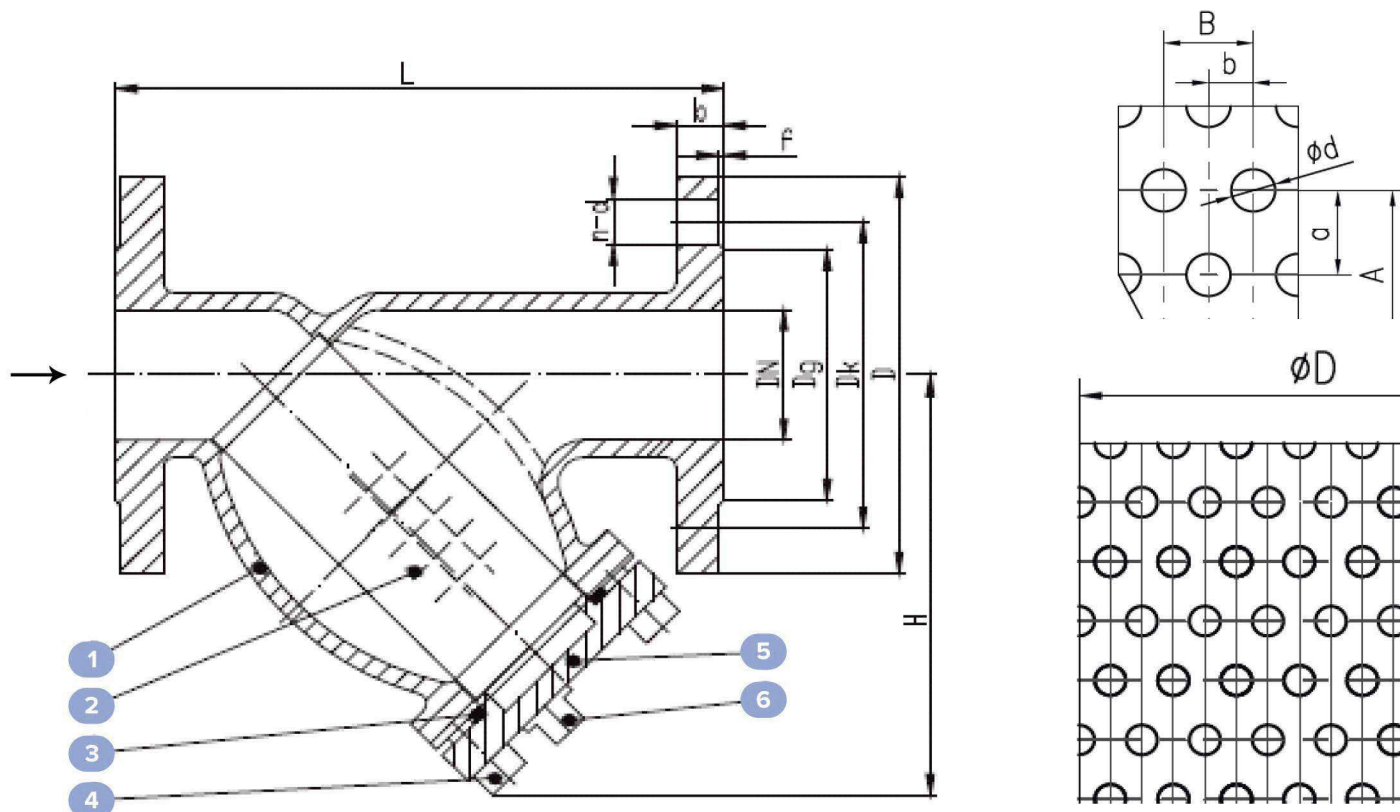


ISO 9001
ISO 14001
BUREAU VERITAS
Certification



Фільтр чавунний фланцевий BORATI

borati



SIZES	Square Hole (mm)	Wire diameter (mm)	Mesh Density Holes / inch ²
DN15 - DN50	1.0	0.4	18
DN65 - DN80	1.25	0.5	14
DN100	1.6	0.5	12

Основні частини та матеріали

N°	Назва частини	Матеріал	Geman standart
1	Корпус	Чавун / Ковкий чавун	GG25/GGG40
2	Сітка	Нержавіюча сталь	SS304
3	Ущільнююча прокладка корпусу	Графіт	
4	Кріпильні болти	Сталь	RRST 37-2
5	Кришка	Чавун / Ковкий чавун	
6	Пробка	Сталь	GG25/GGG40

CE

EAC

ISO 9001
ISO 14001
BUREAU VERITAS
Certification

