



СЧИТЫВАНИЕ ПОКАЗАНИЙ ВОДОМЕРА



SMART C+

ВОДОМЕР ВИНТОКРЫЛЫЙ
ОДНОСТРУЙНЫЙ DN 15 , DN 20



Smart C+ - это одноструйный, сухой водомер, предназначенный для точного измерения расхода потребляемой воды. Благодаря современным конструкционным решениям, водомер приспособлен для монтажа радионакладки, которая позволяет производить считывание показаний на расстоянии. Этот водомер защищен наилучшим образом от воздействия сильного магнитного поля. Водомер выполнен согласно Директиве MID в сфере измерений со значением R=160 (старый метрологический класс C).

ПРИМЕНЕНИЕ

Инсталляции водопроводов холодной воды с температурой от 30 °C до 50 °C и для теплой воды с температурой до 90 °C применяются в строительстве частных и многоэтажных домов. Конструкция водомера дает возможность установить его в позиции горизонтальной со счетчиком, направленным вверх (H), а также в позиции вертикальной (V). Применение крутящегося счетчика позволяет в простой способ производить считывание показаний водомера, что идеально подходит для использования всевозможных монтажных позиций.


**GRUPA
APATOR**

НОВИНКА!

Ранее класс C
MID R=160



Счетчик герметичный (с повышенной герметичностью) устойчив к образованию конденсата.

Защита от внешнего механического воздействия в устройстве считывания, достигнуто с помощью применения пломбы на зажимном кольце, а также пломбы с определителем внешнего нажима.

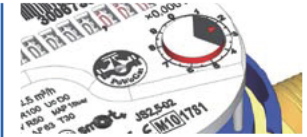


Блокировка вращения счетного механизма при обороте более чем на 360°.

Очень высокая устойчивость на срыв магнитного сцепления, достигнута благодаря соответствующему расстояния между поверхностными головками магнитного сцепления.

Двусторонний подшипниковый ротор (при применении высокого качества цапф и подшипниковых камней) обеспечивает эксплуатацию в межпроверочный период при сохранении нормативных проверочных параметров.

smart C+



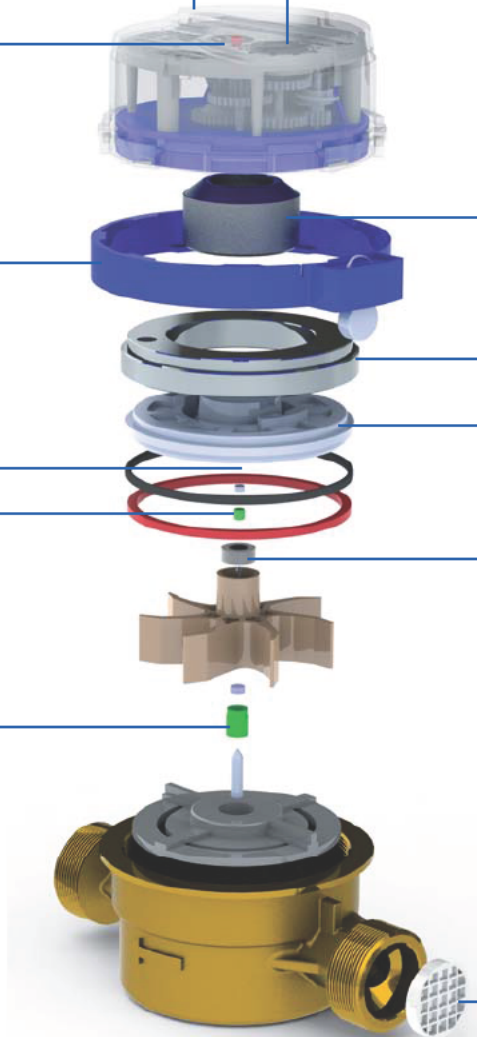
Полная устойчивость механизма передачи данных к воздействию внешнего магнитного поля достигнута благодаря использованию указателя с отражателем как элемента оптической передачи данных с водомера на радионакладку.

Очень высокая устойчивость водомера Smart C+ к воздействию внешнего магнитного поля SN+, достигнута благодаря использованию специального магнитного экрана.

Предохранение, ограничивающее последствия замерзания воды, в качестве специальной сформированной уплотнительной панели.

Высокая устойчивость магнитного сцепления к воздействию внешнего магнитного поля, достигнута за счет применения 2-х многополюсных магнитов.

Сетка на входе водомера, предохраняющая от попадания грязи в измерительный механизм.



ПРЕИМУЩЕСТВА:

ЭКОНОМИЯ:

- Точность измерений:
 - коэффициент R160 – Н (старый класс С по GUM)
 - наибольшая устойчивость среди квартирных сухих водометров к воздействию сильного магнитного поля

КОМФОРТ ИСПОЛЬЗОВАНИЯ

- Приспособлен к дистанционному считыванию данных
- Удобное считывание благодаря возможности произвольной установки поворачивающегося осевого счетчика

НИЗКАЯ ЦЕНА ЭКСПЛУАТАЦИИ:

- Проверенная и солидная конструкция
- Длительный срок эксплуатации



ВОДОМЕР SMART C+

Приспособлен к монтажу радионакладки, позволяющей производить считывание показаний дистанционно.

ОСНОВНЫЕ ХАРАКТЕРИСТИКИ

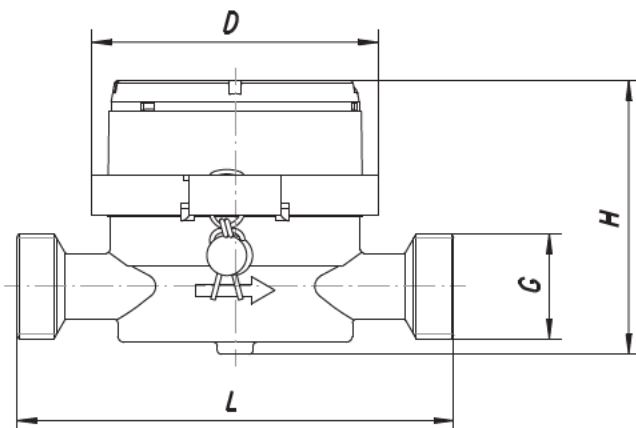
- Сигнализация аварий – водомер, оснащенный радионакладкой, имеет возможность сигнализировать, например: демонтаж или срыв накладки, нарушения работы накладки, обнаружения противоположного течения, утечек и т.д.
- Простота считывания обеспечивается благодаря:
 - герметичности счетчика, устойчивому к образованию конденсата
 - четким двухцветным цифрам на барабанах, позволяющим производить безошибочное считывание,
 - возможности вращения счетчика в пределах 360°.

Таблица 1. ТЕХНИЧЕСКИЕ ДАННЫЕ

Параметр			SMART C+			
			JS 1,6-02 JS90-1,6-02	JS2,5-02 JS90-2,5-02	JS2,5-G1-02 JS90-2,5-G1-02	JS4-02 JS90-4-02
Номинальный диаметр	DN	мм	15		20	
Непрерывный поток объема	Q ₃	м ³ /ч	1,6	2,5		4
Максимальный поток объема	Q ₄	м ³ /ч	2	3,125		5
Текущий поток объема	H R160	Q ₂	dm ³ /ч	16	25	40
	V R63			40	63	102
Минимальный поток объема	H R160	Q ₁	дм ³ /ч	10	16	25
	V R63			25	40	63
Порог запуска	–	дм ³ /ч	5	6		12
Соотношение Q ₂ /Q ₁	–	–	1,6			
Температурный класс (номинальная температура работы)	–	–	T30 / T50 / T90			
Класс устойчивости к профилю потока	–	–	U0, D0			
Диапазон показаний	–	м ³	99999			
Точность показаний	–	м ³	0,00005			
Максимальное давление	P _{max}	МПа	1,6			
Максимальная потеря давления	Δp	кПа	63			
Допустимый порог ошибки в пределе: Q ₂ ≤ Q ≤ Q ₄	ε	%	± 2 для холодной воды, ±3 для горячей воды			
Допустимый порог ошибки в пределе: Q ₁ ≤ Q < Q ₂	ε	%	± 5			
Класс герметичности счетчика водомера	–	–	IP 65			
Резьба на входе и на выходе	G	дюймов	G¾	G¾; G¾	G1	G1
Высота	H	мм	68,5			
Длина	L	мм	110	110*	130	130
Диаметр	D	мм	72			
Масса (без элементов крепления)	–	кг	0,5	0,5	0,6	0,6

Выполнение водомера -02 *со счетчиком имеющим восемь барабанов, приспособленным для монтажа радионакладки)

* По специальному заказу доступны нестандартные исполнения корпуса с резьбой (входа/выхода), а также длиной L=115 мм.



Verbindungselemente

DN	G	g	d	L
	дюймы	дюймы	мм	мм
15	¾	1/2	17	40
20	1	3/4	23	50

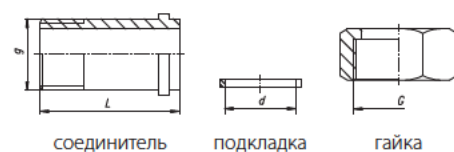
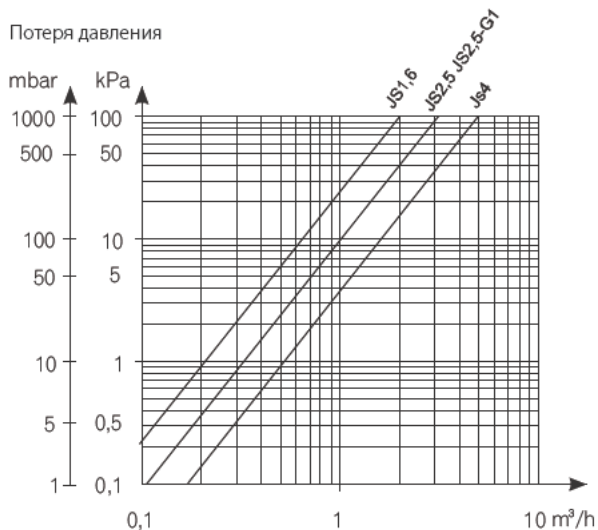
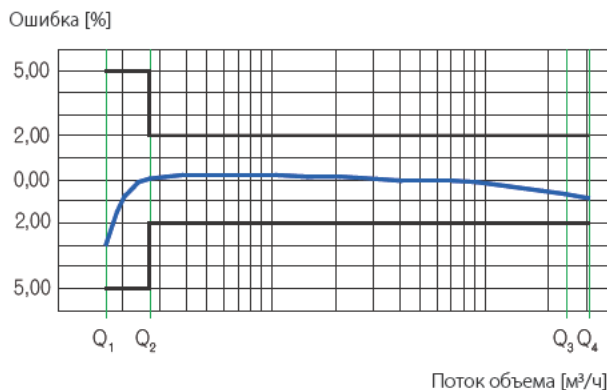




ГРАФИК ПОТЕРЬ ДАВЛЕНИЯ



СТАНДАРТНЫЙ ГРАФИК ОШИБОК



УДАЛЕННАЯ ПЕРЕДАЧА ПОКАЗАНИЙ, ИЗМЕРЕНИЕ ПОТОКА ОБЪЕМА



СООТВЕТСТВИЕ НОРМАМ И ПРАВИЛАМ

- Директива 2004/22ЕС Парламента Европы и совета Европы от 31 марта 2004 г по вопросам измерительных приборов,
- OIML R49: 2004 и 2006 – Водомеры, предназначенные для измерения холодной питьевой воды и теплой воды.
- PN-EN-14154:2011 – Водомеры. Часть 1÷3.
- Сертификат исследования типа WE – вода холодная и теплая № TCM 142|11-4832/
- Классификация атмосферных явлений, климатических и механических – класс В по PN-EN-1454-3:2005:A1.
- Классификация атмосферных явлений механических – класс MI – по RMG от 18.12.2006.
- Классификация атмосферных явлений электромагнитных – класс E1 – по RMG от 18.12.2006.

Все материалы, использованные для производства водомера Smart C+, прошли гигиеническое тестирование, допускающее продукт к контакту с питьевой водой.

ПРИМЕР ЗАКАЗА:

- Изготовление стандартных водомеров, например, для:
- воды холодной – Водомер JS2.5-02 Smart C+
 - воды теплой – Водомер JS90-2,5-02 Smart-C+
- Изготовление нестандартных водомеров, например, для:
- воды теплой – Водомер JS90-2,5-02 Smart-C+ (3/4"-115 mm)

По дополнительному заказу поставляем:

- Соединители к водомеру без обратного клапана,
- Соединители к водомеру с обратным клапаном (который блокирует возврат показаний водомера с помощью большого напора воды в обратном направлении).
- Одноразовые обоймы с защелкивающимися пломбами, выполненные из искусственного материала с индивидуальной, не повторяющейся нумерацией (предохраняющее от механической манипуляции при соединениях водомера).



Апатор Powogaz S.A.
ул. Клеменса Яницкого 23/25, 60-542 Познань
e-mail: handel@powogaz.com.pl
секретариат: тел. +48 61 8418 101, факс +48 61 8470 192
отдел продаж: тел. +48 61 8418 133, 136, 138, 148
отдел экспорта: тел. +48 61 8418 139