

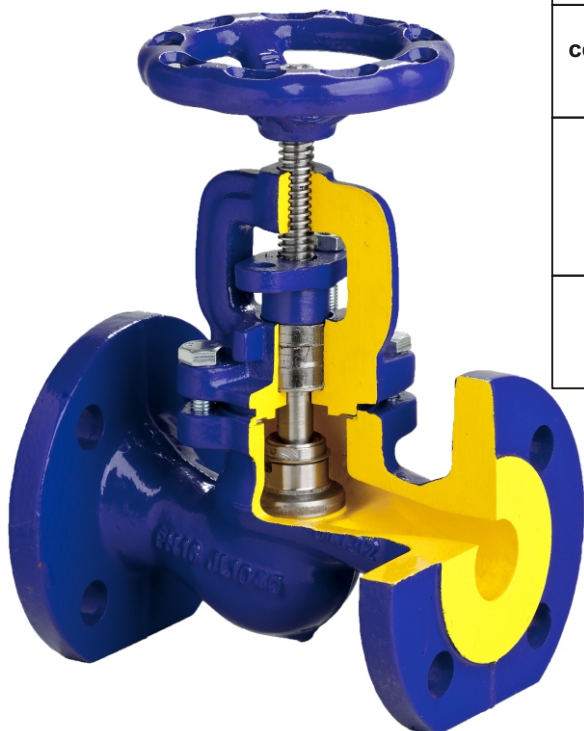


Фигура

215

Присоединение  
ФормаФланцевое  
Прямой

## ЗАПОРНЫЙ КЛАПАН



Материал	Давление	Диаметр	Макс. температура
A серый чугун	A 6 бар C 16 бар	DN 15-300	300°C
C сферический чугун	C 16 бар D 25 бар	DN 15-200	350°C
E бронза	C 16 бар B 10 бар A 6 бар	DN 15-125 DN 150-200 DN 250-300	225°C
F сталь	E 40 бар	DN 15-200*	400°C

\* DN 200 по желанию



согласно директиве 97/23/EC

обозначение CE для Dn≥32

### ХАРАКТЕРИСТИКА

- высокий уровень плотности (класс - A по норме EN - 12266 - 1)
- малая строительная длина
- экологически безопасен
- собран согласно EN - 12266 - 1
- Фланцы согласно EN 1092-2 для материала корпуса A, C, E
- Фланцы согласно EN 1092-1 для материала корпуса F
- строительная длина EN 558 ряд 1

### ПРИМЕНЕНИЕ

- установки с горячей и холодной водой
- установки для пара
- промышленность
- теплосети и отопление
- Энергетика

Оставляем за собой право изменения конструкции

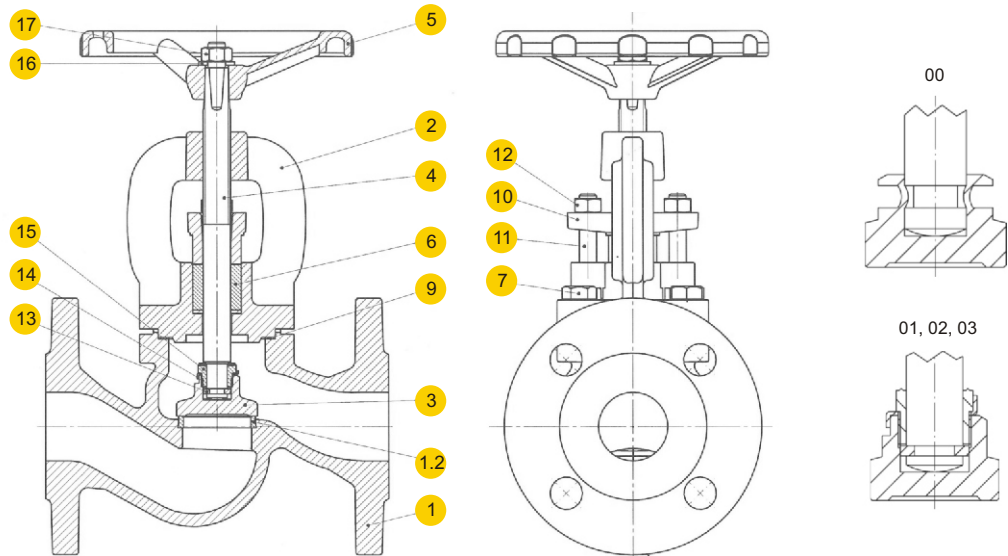
Издание 01/2013



Фигура **215**  
Присоединение  
Форма Фланцевое  
Прямой

**МАТЕРИАЛЫ**

**КЛАПАН ЗАПОРНЫЙ А, С, Е**



	Материал корпуса	А				С			Е	
		Исполнение	00	01;04;71;91	02;05;72;92	03;13	01;04;71;91	02;05;72;92	03;13	03;23;73;93
1	Корпус	EN – GJL-250 5.1301 (ex.JL1040)				EN – GJS-400 – 18-LT 5.3103 (ex.JS1025)			CuSn5Zn5Pb5-C CC491K	
1.2	Кольцо клапана	X12Cr13 1.4006		CuSn10 – C CC480K		X12Cr13 1.4006		CuSn10 – C CC480K	CuSn5Zn5Pb5-C CC491K	
2	Крышка	EN-GJL-250 5.1301 (ex.JL1040)				EN – GJS-400 – 18-LT 5.3103 (ex.JS1025)			CuSn5Zn5Pb5-C CC491K	
3	Клапан	X20Cr13 1.4021		CuSn10 – C CC480K		X20Cr13 1.4021		CuSn10 – C CC480K	CuSn5Zn5Pb5-C CC491K	
4	Шток	X20Cr13 1.4021		CuZn40Mn1,5	CuSn10 – C CC480K	X20Cr13 1.4021		CuZn40Mn1,5	CuSn10 – C CC480K	CuZn35Ni
5	Штурвал	EN-GJS500-7 5.3200 (ex.JS1050)								
6	Уплотнение	Графит								
7	Болт 6kt.	8.8				A2-70	8.8		A2-70	
9	Прокладка	Графит+ NiCr								
10	Сальник	EN – GJL250 5.1301 (ex.JL1040)				EN – GJS400 – 18-LT 5.3103 (ex.JS1025)			CuSn5Zn5Pb5-C CC491K	
11	Болт	5.8 + оцинк							A2-70	
12	Гайка	8 + оцинк							A2-70	
13	Кольцо	-----	X20Cr13 1.4021	CuSn10 – C CC480K		X20Cr13 1.4021		CuSn10 – C CC480K	CuSn5Zn5Pb5-C CC491K	
14	Прокладка	-----	X6CrNiTi18-10 1.4541	CuSn6		X6CrNiTi18-10 1.4541		CuSn6	CuSn6	
15	Гайка	-----	X20Cr13 1.4021	CuSn10 – C CC480K		X20Cr13 1.4021		CuSn10 – C CC480K	CuSn5Zn5Pb5-C CC491K	
16	Прокладка	Оцинкованная сталь							X5CrNi18-10 1.4301	
17	Гайка	8 +оцинк							A2-70	
Макс. Температура		300°C	300°C	225°C		350°C	225°C	225°C	200°C	

Оставляем за собой право изменения конструкции

Издание 01/2013



Фигура

215

Присоединение  
Форма

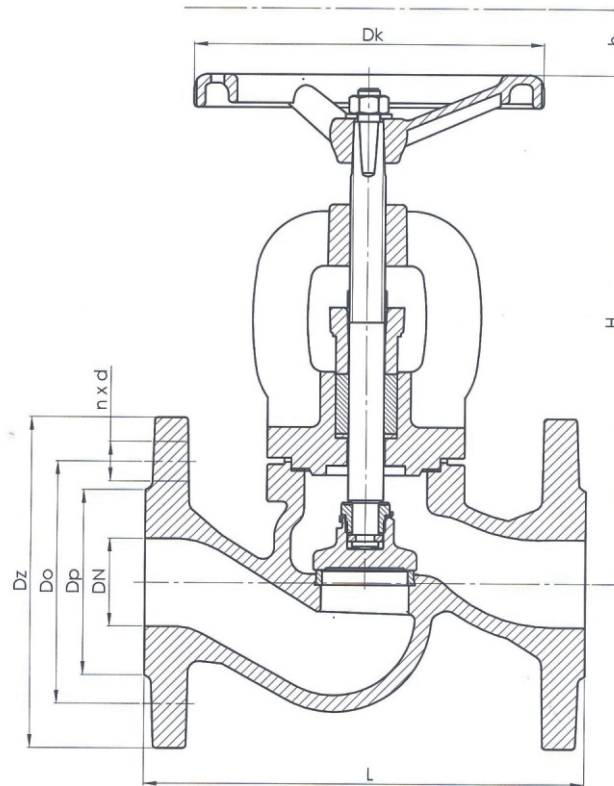
Фланцевое  
Прямой



ZETKAMA

РАЗМЕРЫ

КЛАПАН ЗАПОРНЫЙ А, С, Е



DN	PN 6				PN 16				PN 25				PN 6, 16, 25					
	Dz	Dp	Do	n x d	Dz	Dp	Do	n x d	Dz	Dp	Do	n x d	Dk	h	L	H		Kv
Мм																	Кг	М3/ч
15	80	38	55	4x11	95	46	65	4x14	95	46	65	4x14	100	5	130	167	3,3	5,9
20	90	48	65	4x11	105	56	75	4x14	105	56	75	4x14	100	5,5	150	167	3,9	7,4
25	100	58	75	4x11	115	65	85	4x14	115	65	85	4x14	120	7	160	175	5,0	13,0
32	120	69	90	4x14	140	76	100	4x19	140	76	100	4x19	120	14	180	186	6,6	18,0
40	130	78	100	4x14	150	84	110	4x19	150	84	110	4x19	160	20	200	235	8,4	30,0
50	140	88	110	4x14	165	99	125	4x19	165	99	125	4x19	160	25	230	248	12,0	41,0
65	160	108	130	4x14	185	118	145	4x19	185	118	145	8x19	180	35	290	260	17,3	79,0
80	190	124	150	4x19	200	132	160	8x19	200	132	160	8x19	200	41	310	291	22,7	115
100	210	144	170	4x19	220	156	180	8x19	235	156	190	8x23	250	31	350	338	35,8	181
125	240	174	200	8x19	250	184	210	8x19	270	184	220	8x28	250	48	400	384	52,8	225
150	265	199	225	8x19	285	211	240	8x23	300	211	250	8x28	320	54	480	429	74,2	364
200	320	254	280	8x19	340	266	295	12x23	360	274	310	12x28	360	77	600	529	126	690
250	-	-	-	-	405	319	355	12x28	-	-	-	-	360	120	730	638	200	1010
300	-	-	-	-	460	370	410	12x28	-	-	-	-	500	120	850	710	315	1460

Оставляем за собой право изменения конструкции

Издание 01/2013



Фигура

215

Присоединение  
Форма

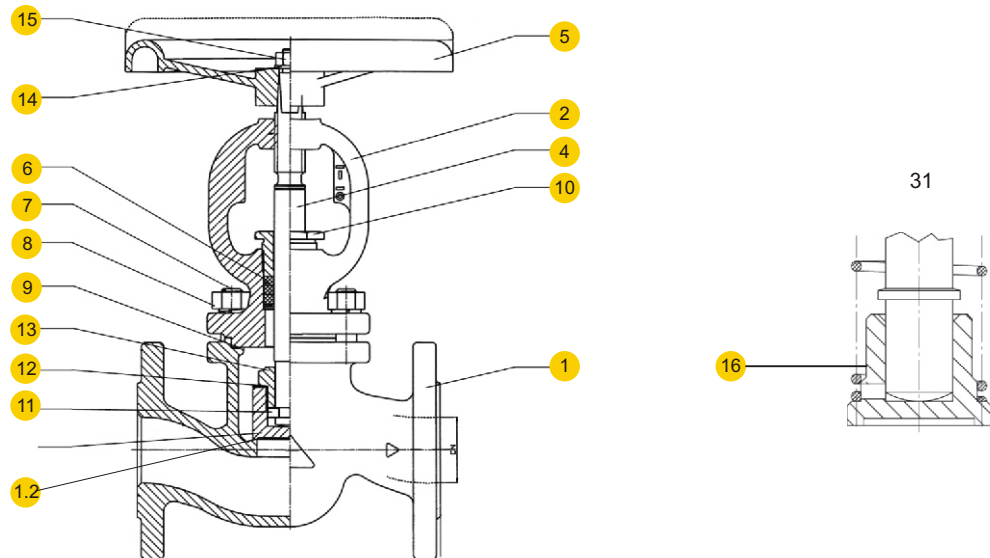
Фланцевое  
Прямой



ZETKAMA

МАТЕРИАЛЫ

КЛАПАН ЗАПОРНЫЙ F



Материал корпуса		F	
Исполнение		01,71	31
1	Корпус	GP240GH+N 1.0619	
1.2	Кольцо клапана	G18 8Mn 1.4370	
2	Крышка	GP240GH+N 1.0619	
3	Клапан	X20Cr13 1.4021	
4	Шток	X20Cr13 1.4021	
5	Штурвал	EN-GJS-400-18-LT 5.3103 (ex.JS1025)	
6	Уплотнение	Графит	
7	Болт	42CrMo5 1.7233	
8	Гайка	C35 1.1181	
9	Прокладка	Графит+ NiCr	
10	Сальник	11SMnPb30 1.0718	
11	Кольцо	X20Cr13 1.4021	-----
12	Прокладка	X6CrNiTi18-10 1.4541	-----
13	Гайка	X20Cr13 1.4021	-----
14	Прокладка	Оцинкованная сталь	
15	Гайка	Оцинкованная сталь	
16	Пружина	-----	X17CrNi16-2 1.4057
Макс. Температура		400°C	

Оставляем за собой право изменения конструкции

Издание 01/2013



Фигура

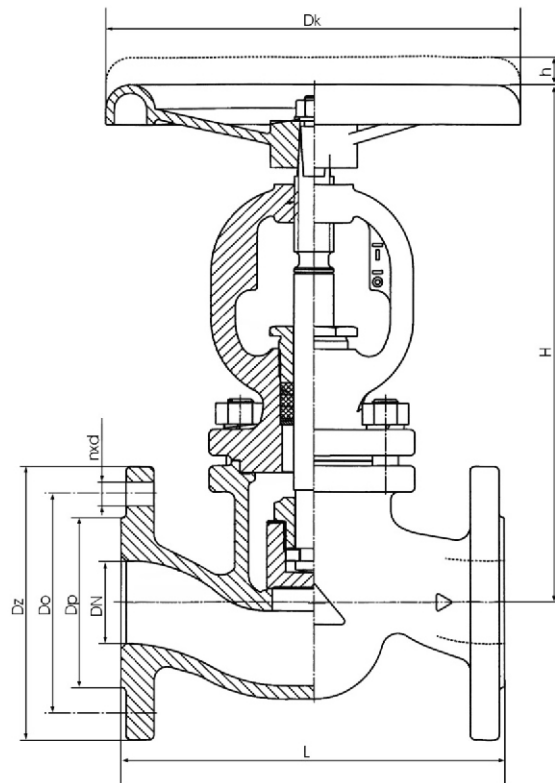
215

Присоединение  
Форма

Фланцевое  
Прямой

**РАЗМЕРЫ**

**КЛАПАН ЗАПОРНЫЙ F**



DN	PN 40									K v <sub>s</sub>	
	D	d	K	n x d	h	H	L	Dk			
mm									m <sup>3</sup> /h	kg	
15	95	45	65	4×14	6	208	130	120	4,3	4,3	
20	105	58	75	4×14	6	208	150	120	7,0	5,1	
25	115	68	85	4×14	6	208	160	120	11,0	5,8	
32	140	78	100	4×18	10	248	180	180	17,5	9,5	
40	150	88	110	4×18	10	248	200	180	27,0	9,8	
50	165	102	125	4×18	16,5	332	230	250	47,0	17,5	
65	185	122	145	8×18	16,5	332	290	250	68,0	20,5	
80	200	138	160	8×18	25	407	310	250	116,0	34	
100	235	162	190	8×22	25	407	350	250	162,0	44	
125	270	188	220	8×26	40	571	400	320	250,0	77	
150	300	218	250	8×26	40	571	480	320	364,0	113	
200	375	285	320	12×30	92	571	600	400	550,0	180	



Фигура

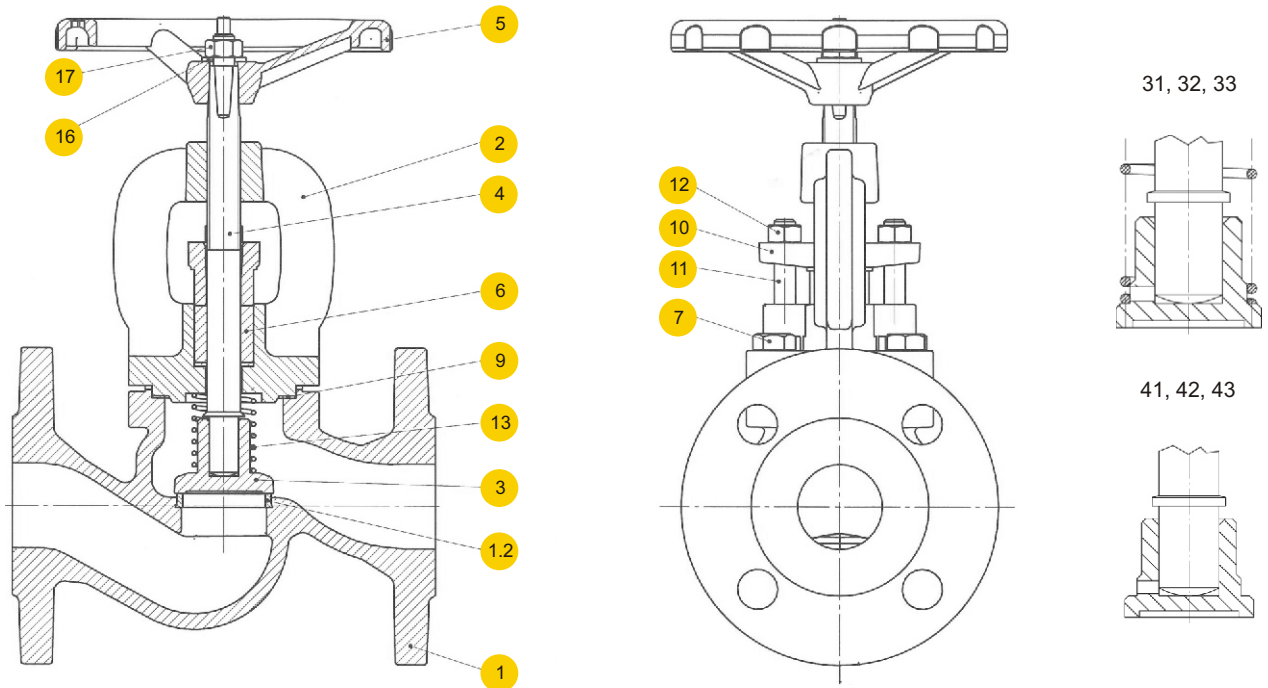
215

Присоединение  
Форма

Фланцевое  
Прямой

**МАТЕРИАЛЫ**

**КЛАПАН ЗАПОРНЫЙ ОБРАТНЫЙ А, С, Е**



	Материал корпуса/ Исполнение/ type	А			С			Е
		31;41*	32;42*	33;43*	31;41*	32;42*	33;43*	33;43*;53;63*
1	Корпус	EN-GJL250 5.1301 (ex.JL1040)			EN – GJS400 – 18-LT 5.3103 (ex.JS1025)			CuSn5Zn5Pb5-C CC491K
1.2	Кольцо клапана	X12Cr13 1.4006	CuSn10 – C CC480K		X12Cr13 1.4006	CuSn10 – C CC480K		CuSn5Zn5Pb5-C CC491K
2	Крышка	EN-GJL250 5.1301 (ex.JL1040)			EN – GJS400 – 18-LT 5.3103 (ex.JS1025)			CuSn5Zn5Pb5-C CC491K
3	Клапан	X20Cr13 1.4021	CuSn10 – C CC480K		X20Cr13 1.4021	CuSn10 – C CC480K		CuSn5Zn5Pb5-C CC491K
4	Шток	X20Cr13 1.4021	CuZn40Mn1, 5	CuSn10 – C	X20Cr13 1.4021	CuZn40Mn1, 5	CuSn10 – C	CuZn35Ni
5	Штурвал	EN-GJS500-7 5.3200 (ex.JS1050)						
6	Уплотнение	Графит						
7	Болт 6kt.	8.8			A2-70	8,8		A2-70
9	Прокладка	Графит+ NiCr						
10	Сальник	EN – GJL250 5.1301 (ex.JL1040)			EN – GJS400 – 18-LT 5.3103 (ex.JS1025)			CuSn5Zn5Pb5-C CC491K
11	Болт	5.8 + оцинк						A2-70
12	Гайка	8 + оцинк						A2-70
13	Пружина	X17CrNi16- 2	X17CrNi16-2 1.4057	X17CrNi16- 2	X17CrNi16-2 1.4057			CuSn6
14	Прокладка	Оцинкованная сталь						X5CrNi18-10 1.4301
15	Гайка	8 + оцинк						A2-70
	<b>Макс. Температура</b>	350°C	225°C	225°C	350°C	225°C	225°C	200°C

\*Без пружины / without spring

Оставляем за собой право изменения конструкции

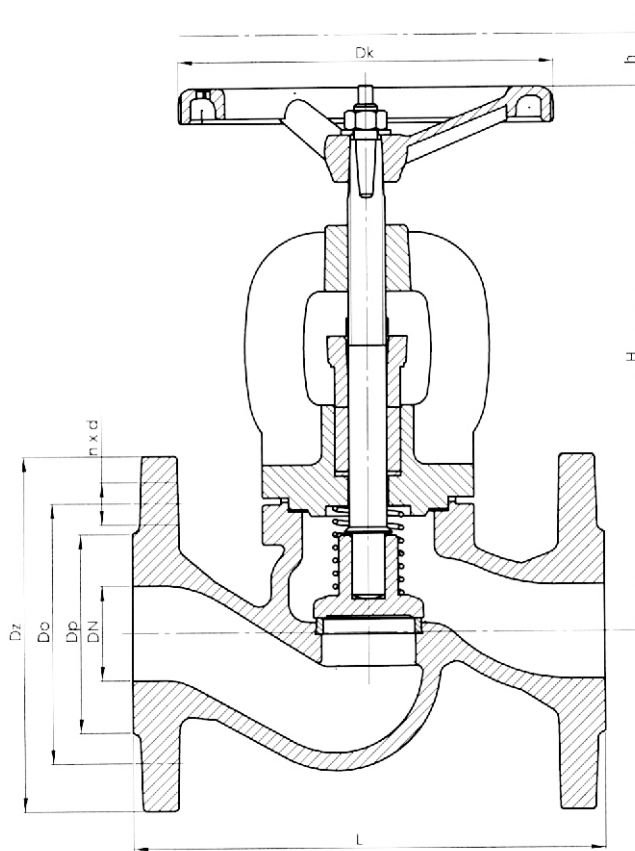
Издание 01/2013



Фигура **215**  
 Присоединение  
 Форма Фланцевое  
 Прямой

**РАЗМЕРЫ**

**КЛАПАН ЗАПОРНЫЙ ОБРАТНЫЙ А, С, Е**



DN	PN 6				PN 16				PN 25				PN 6,16,25				Kv	
	Dz	Dp	Do	n x d	Dz	Dp	Do	n x d	Dz	Dp	Do	n x d	Dk	h	L	H		Kr
Mm																		
15	80	38	55	4x11	95	46	65	4 x 14	95	46	65	4 x 14	100	5	130	167	3,3	5,9
20	90	48	65	4x11	105	56	75	4 x 14	105	56	75	4 x 14	100	5,5	150	167	3,9	7,4
25	100	58	75	4x11	115	65	85	4 x 14	115	65	85	4 x 14	120	7	160	175	5	13
32	120	69	90	4 x 14	140	76	100	4 x 19	140	76	100	4 x 19	120	14	180	186	6,6	18
40	130	78	100	4 x 14	150	84	110	4 x 19	150	84	110	4 x 19	160	20	200	235	8,4	30
50	140	88	110	4 x 14	165	99	125	4 x 19	165	99	125	4 x 19	160	25	230	248	12	41
65	160	108	130	4 x 14	185	118	145	4 x 19	185	118	145	8 x 19	180	35	290	260	17,3	79
80	190	124	150	4 x 19	200	132	160	8 x 19	200	132	160	8x 19	200	41	310	291	22,7	115
100	210	144	170	4 x 19	220	156	180	8 x 19	235	156	190	8 x 19	250	31	350	338	35,8	181
125	240	174	200	8 x 19	250	184	210	8 x 19	270	184	220	8 x 23	250	48	400	384	52,8	225
150	265	199	225	8 x 19	285	211	240	8 x 23	300	211	250	8 x 28	320	54	480	429	74,2	364
200	320	254	280	8 x 19	340	266	295	12 x 23	360	274	310	12 x 28	360	77	600	529	126	690
250	-	-	-	-	405	355	355	12 x 28	-	-	-	-	360	120	730	638	200	1010
300	-	-	-	-	460	370	410	12 x 28	-	-	-	-	500	120	850	710	315	1460

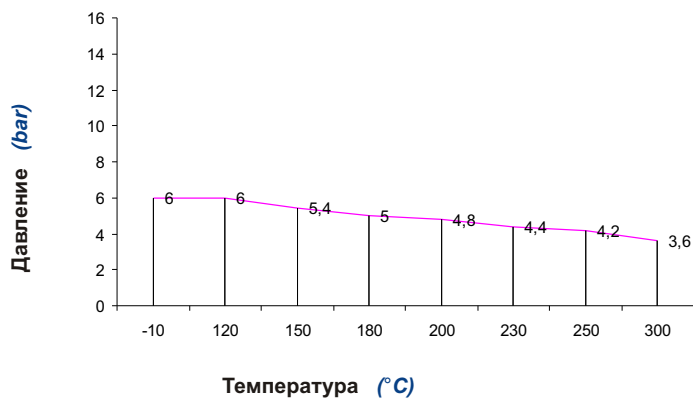


Фигура 215

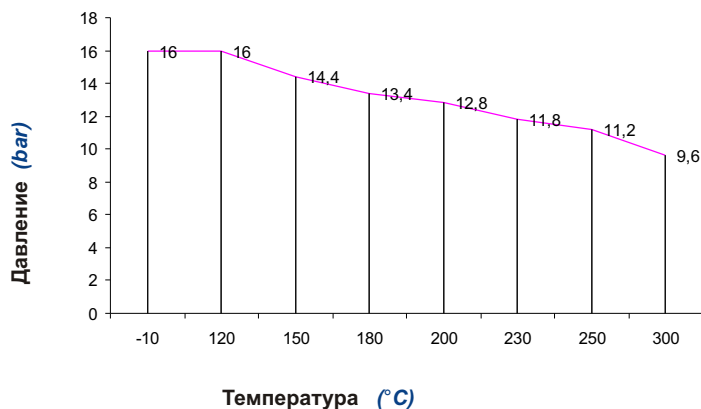
Присоединение  
Форма

Фланцевое  
Прямой

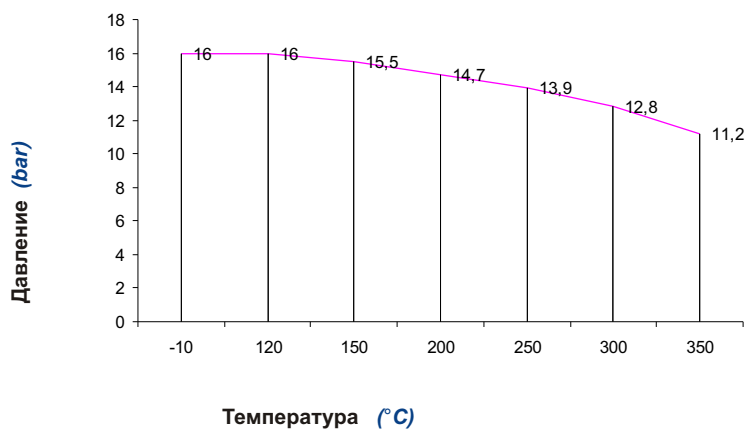
## ЗАВИСИМОСТЬ ДАВЛЕНИЯ ОТ ТЕМПЕРАТУРЫ



Допустимый предел работы  
PN 6 EN-GJL-250



Допустимый предел работы  
PN 16 EN-GJL-250



Допустимый предел работы  
PN 16 EN-GJS-400-18-LT

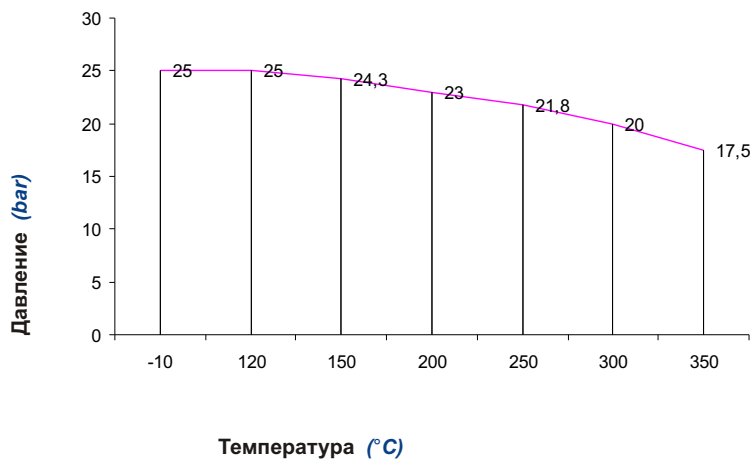




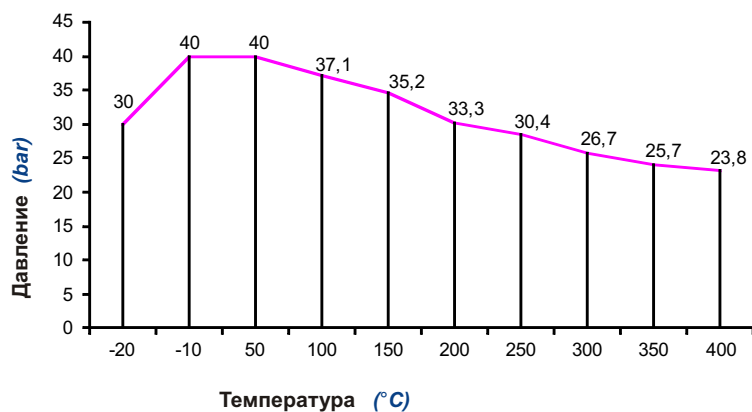
Фигура 215

Присоединение  
Форма Фланцевое  
Прямой

## ЗАВИСИМОСТЬ ДАВЛЕНИЯ ОТ ТЕМПЕРАТУРЫ



Допустимый предел работы  
PN 25 EN-GJS-400-18-LT



Допустимый предел работы  
PN 40 GP24GH 1.0619



Фигура **215**

Присоединение  
Форма Фланцевое  
Прямой

**ИСПОЛНЕНИЯ**

Фигура figure	Материал корпуса body material	Диаметр nominal diameter DN	Давление nominal pressure PN	Исполнение type
<b>215</b>	<b>A</b> Серый чугун EN-GJL-250	15-50 mm	<b>A</b> 6bar	<b>00</b> • Соединение шпинделя с клапаном - нераздельное закатанное. Шток, клапан, кольцо корпуса - нержавеющая сталь
		15-150 mm	<b>A</b> 6bar	<b>01</b> • Соединение шпинделя с клапаном - раздельное. Шток, клапан, кольцо корпуса - нержавеющая сталь
		200-300 mm	<b>A</b> 6bar	<b>04</b> • Соединение шпинделя с клапаном - раздельное. Шток, клапан, кольцо корпуса - нержавеющая сталь, разгруженный клапан
		15-150 mm	<b>A</b> 6bar	<b>02</b> • Соединение шпинделя с клапаном - раздельное • Шток - латунь, клапан, кольцо корпуса - бронза
		200-300 mm	<b>A</b> 6bar	<b>05</b> • Соединение шпинделя с клапаном - раздельное. Шток - латунь, клапан, кольцо корпуса - бронза • разгруженный клапан
		15-150 mm	<b>A</b> 6bar	<b>03</b> • Соединение шпинделя с клапаном - раздельное. Шток, клапан, кольцо корпуса - бронза
		200-300 mm	<b>A</b> 6bar	<b>13</b> • Соединение шпинделя с клапаном - раздельное. Шток, клапан, кольцо корпуса - бронза • разгруженный клапан
		15-300 mm	<b>A</b> 6bar	<b>31</b> • Свободно соединённый клапан на пружине • Шток, клапан, кольцо корпуса - нержавеющая сталь
		15-300 mm	<b>A</b> 6bar	<b>41</b> • Свободно соединённый клапан без пружины • Шток, клапан, кольцо корпуса - нержавеющая сталь
		15-300 mm	<b>A</b> 6bar	<b>32</b> • Свободно соединённый клапан на пружине • Шток - латунь, клапан, кольцо корпуса - бронза
		15-300 mm	<b>A</b> 6bar	<b>42</b> • Свободно соединённый клапан без пружины • Шток - латунь, клапан, кольцо корпуса - бронза
		15-300 mm	<b>A</b> 6bar	<b>33</b> • Свободно соединённый клапан на пружине • Шток, клапан, кольцо корпуса - бронза
		15-300 mm	<b>A</b> 6bar	<b>43</b> • Свободно соединённый клапан без пружины • Шток, клапан, кольцо корпуса - бронза
		15-300 mm	<b>A</b> 6bar	<b>71</b> • Соединение шпинделя с клапаном - раздельное • Шток, дроссельный клапан, кольцо корпуса - нержавеющая сталь • без указателя открытия
		15-300 mm	<b>A</b> 6bar	<b>91</b> • Соединение шпинделя с клапаном - раздельное • Шток, дроссельный клапан, кольцо корпуса - нержавеющая сталь • с указателем открытия
		15-200 mm	<b>A</b> 6bar	<b>72</b> • Соединение шпинделя с клапаном - раздельное • Шток - латунь, дроссельный клапан, кольцо корпуса - бронза • без указателя открытия
		15-200 mm	<b>A</b> 6bar	<b>92</b> • Соединение шпинделя с клапаном - раздельное • Шток - латунь, дроссельный клапан, кольцо корпуса - бронза • с указателем открытия

Оставляем за собой право изменения конструкции

Издание 01/2013



Фигура **215**

Присоединение  
Форма Фланцевое  
Прямой

**ИСПОЛНЕНИЯ**

Фигура	Материал корпуса	Диаметр DN	Давление PN	Исполнение
215	A Серый чугун EN-GJL-250	15-50 mm	C 16bar	<b>00</b> • Соединение шпинделя с клапаном - нераздельное закатанное. Шток, клапан, кольцо корпуса - нержавеющая сталь
		15-150 mm	C 16bar	<b>01</b> • Соединение шпинделя с клапаном - раздельное. Шток, клапан, кольцо корпуса - нержавеющая сталь
		200-300 mm	C 16bar	<b>04</b> • Соединение шпинделя с клапаном - раздельное. Шток, клапан, кольцо корпуса - нержавеющая сталь, разгруженный клапан
		15-150 mm	C 16bar	<b>02</b> • Соединение шпинделя с клапаном - раздельное • Шток - латунь, клапан, кольцо корпуса - бронза
		200-300 mm	C 16bar	<b>05</b> • Соединение шпинделя с клапаном - раздельное. Шток - латунь, клапан, кольцо корпуса - бронза • разгруженный клапан
		15-150 mm	C 16bar	<b>03</b> • Соединение шпинделя с клапаном - раздельное. Шток, клапан, кольцо корпуса - бронза
		200-300 mm	C 16bar	<b>13</b> • Соединение шпинделя с клапаном - раздельное. Шток, клапан, кольцо корпуса - бронза • разгруженный клапан
		15-300 mm	C 16bar	<b>31</b> • Свободно соединённый клапан на пружине • Шток, клапан, кольцо корпуса - нержавеющая сталь
		15-300 mm	C 16bar	<b>41</b> • Свободно соединённый клапан без пружины • Шток, клапан, кольцо корпуса - нержавеющая сталь
		15-300 mm	C 16bar	<b>32</b> • Свободно соединённый клапан на пружине • Шток - латунь, клапан, кольцо корпуса - бронза
		15-300 mm	C 16bar	<b>42</b> • Свободно соединённый клапан без пружины • Шток - латунь, клапан, кольцо корпуса - бронза
		15-300 mm	C 16bar	<b>33</b> • Свободно соединённый клапан на пружине • Шток, клапан, кольцо корпуса - бронза
		15-300 mm	C 16bar	<b>43</b> • Свободно соединённый клапан без пружины • Шток, клапан, кольцо корпуса - бронза
		15-300 mm	C 16bar	<b>71</b> • Соединение шпинделя с клапаном - раздельное • Шток, дроссельный клапан, кольцо корпуса - нержавеющая сталь • без указателя открытия • stem and disc connection - nut • stem, throttling disc and seat ring - stainless steel • throttling disc • without position indicator
		15-300 mm	C 16bar	<b>91</b> • Соединение шпинделя с клапаном - раздельное • Шток, дроссельный клапан, кольцо корпуса - нержавеющая сталь • с указателем открытия
		15-200 mm	C 16bar	<b>72</b> • Соединение шпинделя с клапаном - раздельное • Шток - латунь, дроссельный клапан, кольцо корпуса - бронза • без указателя открытия
		15-200 mm	C 16bar	<b>92</b> • Соединение шпинделя с клапаном - раздельное • Шток - латунь, дроссельный клапан, кольцо корпуса - бронза • с указателем открытия

Оставляем за собой право изменения конструкции

Издание 01/2013



Фигура **215**

Присоединение  
Форма Фланцевое  
Прямой

## ИСПОЛНЕНИЯ

Фигура	Материал корпуса	Диаметр DN	Давление PN	Исполнение
215	A Серый чугун EN-GJL-250	15-50 mm	C 16bar	<b>00 - D</b> <span style="float: right;">Tmax 80 °C</span> • Соединение шпинделя с клапаном - нераздельное закатанное. Шток, клапан, кольцо корпуса - нержавеющая сталь эпоксидная смола
		15-150 mm	C 16bar	<b>01 - D</b> <span style="float: right;">Tmax 80 °C</span> • Соединение шпинделя с клапаном - раздельное. Шток, клапан, кольцо корпуса - нержавеющая сталь эпоксидная смола
		200-300 mm	C 16bar	<b>04 - D</b> <span style="float: right;">Tmax 80 °C</span> • Соединение шпинделя с клапаном - раздельное. Шток, клапан, кольцо корпуса - нержавеющая сталь, разгруженный клапан эпоксидная смола



Фигура **215**

Присоединение  
Форма Фланцевое  
Прямой

**ИСПОЛНЕНИЯ**

Фигура	Материал корпуса	Диаметр DN	Давление PN	Исполнение
215	C Сферический чугун EN-GJS-400-18-LT	15-150 mm	C 16bar	<b>01</b> • Соединение шпинделя с клапаном - раздельное. Шток, клапан, кольцо корпуса - нержавеющая сталь
		200 mm	C 16bar	<b>04</b> • Соединение шпинделя с клапаном - раздельное. Шток, клапан, кольцо корпуса - нержавеющая сталь, разгруженный клапан
		15-150 mm	C 16bar	<b>02</b> • Соединение шпинделя с клапаном - раздельное • Шток - латунь, клапан, кольцо корпуса - бронза
		200 mm	C 16bar	<b>05</b> • Соединение шпинделя с клапаном - раздельное. Шток - латунь, клапан, кольцо корпуса - бронза • разгруженный клапан
		15-150 mm	C 16bar	<b>03</b> • Соединение шпинделя с клапаном - раздельное. Шток, клапан, кольцо корпуса - бронза
		200 mm	C 16bar	<b>13</b> • Соединение шпинделя с клапаном - раздельное. Шток, клапан, кольцо корпуса - бронза • разгруженный клапан
		15-200 mm	C 16bar	<b>31</b> • Свободно соединённый клапан на пружине • Шток, клапан, кольцо корпуса - нержавеющая сталь
		15-200 mm	C 16bar	<b>41</b> • Свободно соединённый клапан без пружины • Шток, клапан, кольцо корпуса - нержавеющая сталь
		15-200 mm	C 16bar	<b>32</b> • Свободно соединённый клапан на пружине • Шток - латунь, клапан, кольцо корпуса - бронза
		15-200 mm	C 16bar	<b>42</b> • Свободно соединённый клапан без пружины • Шток - латунь, клапан, кольцо корпуса - бронза
		15-200 mm	C 16bar	<b>33</b> • Свободно соединённый клапан на пружине • Шток, клапан, кольцо корпуса - бронза
		15-200 mm	C 16bar	<b>43</b> • Свободно соединённый клапан без пружины • Шток, клапан, кольцо корпуса - бронза
		15-200 mm	C 16bar	<b>71</b> • Соединение шпинделя с клапаном - раздельное • Шток, дроссельный клапан, кольцо корпуса - нержавеющая сталь • без указателя открытия
		15-200 mm	C 16bar	<b>91</b> • Соединение шпинделя с клапаном - раздельное • Шток, дроссельный клапан, кольцо корпуса - нержавеющая сталь • с указателем открытия
		15-200 mm	C 16bar	<b>72</b> • Соединение шпинделя с клапаном - раздельное • Шток - латунь, дроссельный клапан, кольцо корпуса - бронза • без указателя открытия
		15-200 mm	C 16bar	<b>92</b> • Соединение шпинделя с клапаном - раздельное • Шток - латунь, дроссельный клапан, кольцо корпуса - бронза • с указателем открытия

**Фигура 215****Присоединение  
Форма Фланцевое  
Прямой****ИСПОЛНЕНИЯ**

Фигура	Материал корпуса	Диаметр DN	Давление PN	Исполнение
215	C Сферический чугун EN-GJS-400-18-LT	15-150 mm	D 25bar	<b>01</b> • Соединение шпинделя с клапаном - раздельное. Шток, клапан, кольцо корпуса - нержавеющая сталь
		200 mm	D 25bar	<b>04</b> • Соединение шпинделя с клапаном - раздельное. Шток, клапан, кольцо корпуса - нержавеющая сталь, разгруженный клапан
		15-150 mm	D 25bar	<b>02</b> • Соединение шпинделя с клапаном - раздельное • Шток - латунь, клапан, кольцо корпуса - бронза
		200 mm	D 25bar	<b>05</b> • Соединение шпинделя с клапаном - раздельное. Шток - латунь, клапан, кольцо корпуса - бронза • разгруженный клапан
		15-150 mm	D 25bar	<b>03</b> • Соединение шпинделя с клапаном - раздельное. Шток, клапан, кольцо корпуса - бронза
		200 mm	D 25bar	<b>13</b> • Соединение шпинделя с клапаном - раздельное. Шток, клапан, кольцо корпуса - бронза • разгруженный клапан
		15-200 mm	D 25bar	<b>31</b> • Свободно соединённый клапан на пружине • Шток, клапан, кольцо корпуса - нержавеющая сталь
		15-200 mm	D 25bar	<b>41</b> • Свободно соединённый клапан без пружины • Шток, клапан, кольцо корпуса - нержавеющая сталь
		15-200 mm	D 25bar	<b>32</b> • Свободно соединённый клапан на пружине • Шток - латунь, клапан, кольцо корпуса - бронза
		15-200 mm	D 25bar	<b>42</b> • Свободно соединённый клапан без пружины • Шток - латунь, клапан, кольцо корпуса - бронза
		15-200 mm	D 25bar	<b>33</b> • Свободно соединённый клапан на пружине • Шток, клапан, кольцо корпуса - бронза
		15-200 mm	D 25bar	<b>43</b> • Свободно соединённый клапан без пружины • Шток, клапан, кольцо корпуса - бронза
		15-200 mm	D 25bar	<b>71</b> • Соединение шпинделя с клапаном - раздельное • Шток, дроссельный клапан, кольцо корпуса - нержавеющая сталь • без указателя открытия
		15-200 mm	D 25bar	<b>91</b> • Соединение шпинделя с клапаном - раздельное • Шток, дроссельный клапан, кольцо корпуса - нержавеющая сталь • с указателем открытия

**Фигура 215****Присоединение  
Форма** **Фланцевое  
Прямой****ИСПОЛНЕНИЯ**

Фигура	Материал корпуса	Диаметр DN	Давление PN	Исполнение
215	Е Бронза bronze CuZn5Zn5Pb5-C	15-125 mm	C 16bar	<b>03</b> • Соединение шпинделя с клапаном - раздельное. Шток, клапан, кольцо корпуса - бронза
		150-200 mm	B 10bar	<b>33</b> • Свободно соединённый клапан на пружине • Шток, клапан, кольцо корпуса - бронза
		250-300 mm	A 6bar	<b>43</b> • Свободно соединённый клапан без пружины • Шток, клапан, кольцо корпуса - бронза
				<b>23</b> • Соединение шпинделя с клапаном - раздельное • с указателем открытия • Шток, клапан, кольцо корпуса - бронза
				<b>53</b> • Свободно соединённый клапан на пружине • с указателем открытия • Шток, клапан, кольцо корпуса - бронза
				<b>63</b> • Свободно соединённый клапан без пружины • с указателем открытия • Шток, клапан, кольцо корпуса - бронза
		15-150 mm	C 16bar	<b>73</b> • Соединение шпинделя с клапаном - раздельное • дроссельный клапан - бронза • без указателя открытия
		15-150 mm	C 16bar	<b>93</b> • Соединение шпинделя с клапаном - раздельное • дроссельный клапан - бронза • с указателем открытия



**Фигура** **215**  
**Присоединение** **Фланцевое**  
**Форма** **Прямой**

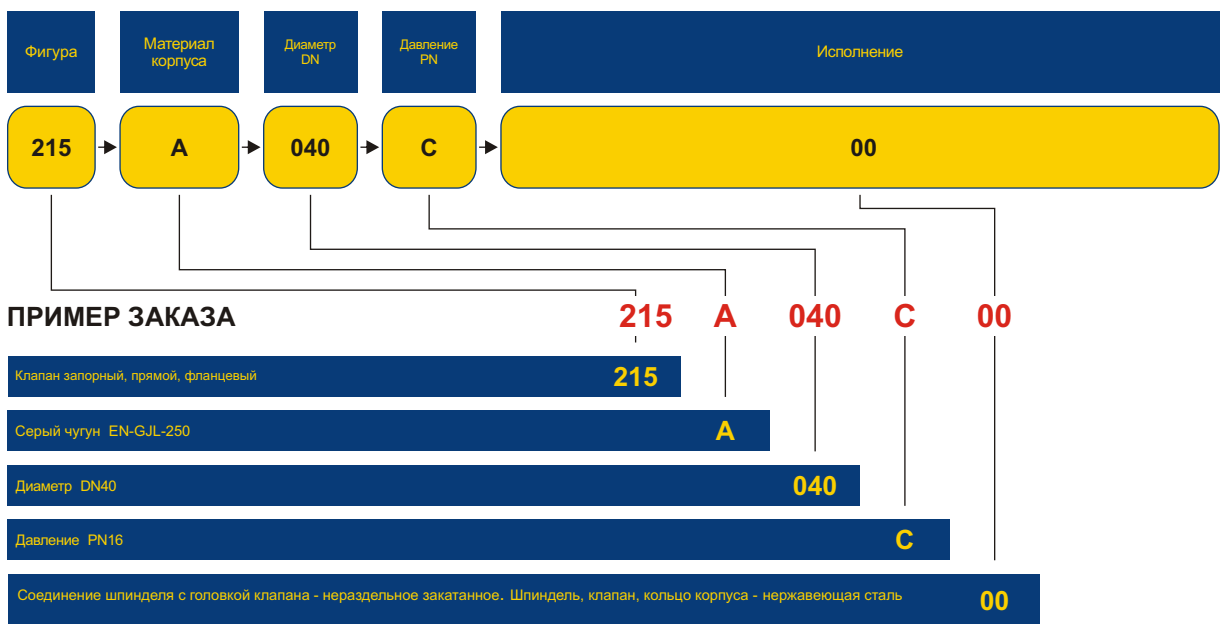
**ИСПОЛНЕНИЯ**

Фигура	Материал корпуса	Диаметр DN	Давление PN	Исполнение
215	F Сталь GP240GH 1.0619	15-150 Mm	E 40bar	<b>01</b> • Соединение шпинделя с клапаном - раздельное. Шток, клапан, кольцо корпуса - нержавеющая сталь
		200 mm	E 40bar	<b>04</b> • Соединение шпинделя с клапаном - раздельное. Шток, разгруженный клапан, кольцо корпуса - нержавеющая сталь.
		15-200 mm	E 40bar	<b>31</b> • Свободно соединённый клапан на пружине • Шток, клапан, кольцо корпуса - нержавеющая сталь

\* DN 200 по желанию

**ЗАКАЗ**

Чтобы сделать заказ используйте наше обозначения



Оставляем за собой право изменения конструкции

Издание 01/2013