

ТЕХНІЧНИЙ ПАСПОРТ ВИРОБУ



Виробник: VALTEC s.r.l., Via Pietro Cossa, 2, 25135-Brescia, ITALY



**КЛАПАН ЗАПОБІЖНИЙ,
МАЛОПІДЙОМНИЙ, ПРУЖИННИЙ,
РЕГУЛЬОВАНИЙ, ПРЯМОЇ ДІЇ, МУФТОВИЙ,
З МОЖЛИВІСТЮ РУЧНОГО ВІДКРИВАННЯ
(«ПРОДУВКИ»)**



Модель: **VT.1831**

ПС -46272

ТЕХНІЧНИЙ ПАСПОРТ ВИРОБУ

1. Призначення та область застосування

- 1.1. Клапан призначений для скидання робочого середовища в атмосферу або у відповідний трубопровід, при перевищенні заданого тиску робочого середовища у підвідному трубопроводі.
- 1.2. Клапан може застосовуватися в якості арматури безпеки парових і водогрійних котлів, ємностей, що працюють під тиском, напірних трубопроводів.
- 1.3. В якості робочого середовища може використовуватися вода, водяна пара, повітря, гліколеві розчини (50%), природний газ, СВГ та інші рідкі та газоподібні середовища, нейтральні по відношенню до матеріалів клапана.
- 1.4. Клапан відповідає вимогам ГОСТ 12.2.085, ГОСТ 24570, ГОСТ 31294, ГОСТ 12532.
- 1.5. Клапан має безважільний пристрій примусового відкриття для перевірки спрацьовування і запобігання залипання золотника.
- 1.6. Тиск спрацьовування клапана може налаштовуватися в межах діапазону, зазначеного в таблиці технічних характеристик.

2. Технічні характеристики

№	Характеристика	Значення для діаметра					
		1/2"	3/4"	1"	1 1/4"	1 1/2"	2"
1	Робочий тиск, бар	16	16	16	16	16	16
2	Діапазон налаштування тиску ¹ (Pн), бар	1÷12	1÷12	1÷12	1÷12	1÷12	1÷12
3	Заводське значення налаштування тиску, бар	3	3	3	3	3	3
4	Максимальна температура роб. середовища, °С	150	150	150	150	150	150
5	Діаметр сідла, мм	13	19	25	31	38	48
6	Площа сідла, мм ²	133	283	490	754	1134	1809
7	Розрахункова висота підйому золотника, мм	0,65	0,95	1,25	1,55	1,9	2,4
8	Розрахункова площа перерізу проточної частини, мм ²	27	57	98	151	227	362
9	Тиск повного відкриття,	+10% до заданого тиску					
10	Тиск закриття,	-10% до заданого тиску					

ТЕХНІЧНИЙ ПАСПОРТ ВИРОБУ

11	Допустимий тиск за клапаном ² ,	10% від заданого тиску					
12	Допустиме протікання на клапані при робочому тиску, см ³ /хв	0	0	0	0	0	0
13	Теплова потужність захищеної водяної системи, КВт, при заданому тиску ³						
13.1	- 3 бара	23	39	75	133	196	303
13.2	- 6 бар	39	66	128	228	332	519
13.3	- 9 бар	55	93	180	320	471	729
13.4	- 12 бар	70	120	232	411	604	935
14	Середній повний термін служби, років	15	15	15	15	15	15

- 1- максимальний тиск налаштування, при якому клапан закритий і забезпечує герметичність системи (при відсутності тиску у відповідному трубопроводі);
 2- максимально допустимий тиск у відповідному трубопроводі (протитиск), при якому клапан зберігає свої задані характеристики.
 3- за відсутності надлишкового тиску у відповідному трубопроводі.

3. Коефіцієнти витрати для газів і рідин

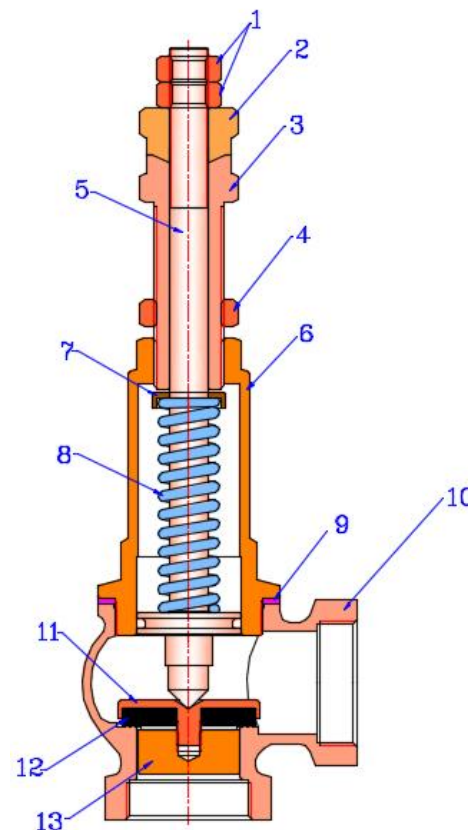
(відношення фактичної пропускної здатності до пропускної здатності, розрахованою без урахування опору клапана)

Тиск налаштування, бар	Коефіцієнт витрати для номінального діаметра:					
	1/2"	3/4"	1"	1 1/4"	1 1/2"	2"
1,0	0,142	0,113	0,127	0,146	0,143	0,139
2,0	0,14	0,111	0,125	0,144	0,141	0,137
3,0	0,137	0,109	0,122	0,141	0,138	0,134
4,0	0,136	0,109	0,121	0,14	0,137	0,133
5,0	0,136	0,108	0,121	0,14	0,136	0,133
6,0	0,136	0,108	0,121	0,14	0,136	0,133
7,0	0,136	0,108	0,121	0,14	0,136	0,133
8,0	0,135	0,108	0,12	0,139	0,136	0,132

ТЕХНІЧНИЙ ПАСПОРТ ВИРОБУ

9,0	0,135	0,108	0,12	0,139	0,136	0,132
10,0	0,135	0,108	0,12	0,139	0,135	0,132
11,0	0,135	0,108	0,12	0,138	0,135	0,132
12,0	0,134	0,107	0,12	0,138	0,135	0,131

4. Пристрій та принцип роботи



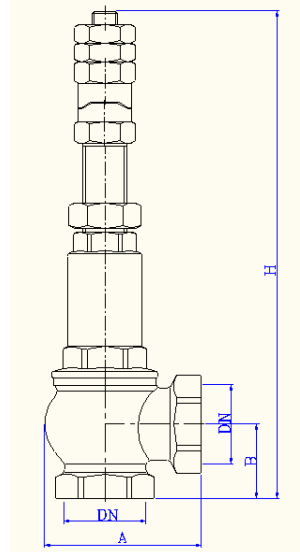
Клапан складається з корпусу 10, у якому розташовується золотник (тарілка) 11 з прокладкою 12. Золотник через шток 5 підпружинено пружиною 8, розташованої в "стакані" 6, який захищає пружину від зовнішніх впливів. За допомогою регулювальної втулки 3 з запірною гайкою 4 можна регулювати ступінь попереднього стиснення пружини, змінюючи положення упорної шайби 7. Втулка примусового відкриття 2 взаємодіє з хвилеподібною поверхнею торця регулювальної втулки 3, забезпечуючи можливість примусового стиснення пружини. Втулка 2 утримується на штоку парною гайкою 1. Перевищення тиску налаштування викликає стиснення пружини і відкриття золотника зі скиданням середовища через вихідний патрубок. Тарілка золотника 11 центрується за допомогою хрестоподібної направляючої 13. Між "стаканом" і корпусом розташована ущільнююча прокладка 9.

ТЕХНІЧНИЙ ПАСПОРТ ВИРОБУ

5. Матеріали основних деталей

Позиція	Деталь	Матеріал
1	Гайки кріплення «підривної втулки»	Латунь CW614N
2	Втулка примусового відкриття	
3	Регульовальна втулка	
4	Запірна гайка	
5	Шток	
6	"Стакан"	1/2"-1" Латунь CW617N Більше 1"-бронза БрОЦС5-5-5
7	Упорна шайба	Латунь CW614N
8	Пружина	Сталь оцинкована С72
9	Прокладка	Тефлон PTFE
10	Корпус	1/2"-1" Латунь CW617N Більше 1"-бронза БрОЦС5-5-5
11	Тарілка золотника	Латунь CW614N
12	Прокладка золотника	FPM (вігон)
13	Хрестовина	Латунь CW614N

6. Номенклатура та габаритні розміри



DN	A, мм	B, мм	H, мм	Вага, г
1/2"	51	24	157	417
3/4"	60	32	188	706
1"	74	40	210	1099
1 1/4"	90	50	265	1950
1 1/2"	105	54	322	3083
2"	130	65	356	5167

ТЕХНІЧНИЙ ПАСПОРТ ВИРОБУ

7. Основні положення щодо розрахунку

7.1. тиск налаштування клапана розраховується за формулою:

$$P_n = 1,1P_p + P_T + P_B,$$

де P_p – розрахунковий надлишковий тиск в системі;

P_T – втрати тиску на ділянці підвідного трубопроводу до клапана;

P_B – протитиск на виході з клапана (при скиданні в атмосферу = 0).

7.2. Витрата повітря через клапан

ρ , кг/м ³	P_n , бар	Витрата повітря в кг/год.:					
		1/2"	3/4"	1"	1 1/4"	1 1/2"	2"
2,33	1,0	28,13	47,81	93,03	164,45	242,02	375,36
3,50	2,0	38,15	64,62	125,99	223,16	328,34	509,02
4,66	3,0	44,63	75,85	146,98	261,2	384,13	595,14
5,83	4,0	50,15	85,87	165,03	293,59	431,69	668,68
6,70	5,0	53,91	91,44	177,37	315,56	460,61	718,72
8,16	6,0	59,38	100,73	195,4	347,62	507,41	791,74
9,33	7,0	63,24	107,28	208,09	370,2	540,37	843,17
10,49	8,0	66,22	113,16	217,68	387,69	569,97	882,68
11,66	9,0	69,4	118,6	228,15	406,34	597,39	925,15
12,83	10,0	72,35	123,64	237,84	423,61	618,2	964,46
14,00	11,0	75,1	128,34	246,88	436,55	641,7	1001,13
15,16	12,0	77,08	131,48	255,29	451,41	663,54	1027,35

7.3. Витрата насиченої пари через клапан

ρ , кг/м ³	P_n , бар	Витрата насиченої пари в кг/год.:					
		1/2"	3/4"	1"	1 1/4"	1 1/2"	2"
1,109	1,0	19,2	32,63	63,49	112,23	165,17	256,16
1,621	2,0	28,02	47,46	92,53	163,9	241,14	373,84
2,124	3,0	36,25	61,6	119,37	212,12	311,95	483,31
2,61	4,0	44,59	76,34	146,73	261,03	383,82	594,53
3,111	5,0	53,33	90,47	175,48	312,18	455,69	711,04
3,6	6,0	61,97	105,12	203,89	362,73	529,47	826,17
4,09	7,0	70,61	119,78	232,33	413,33	603,32	941,4
4,51	8,0	78,07	133,41	256,63	457,07	671,97	1040,64
5,051	9,0	87,08	148,82	286,28	509,87	749,6	1160,86
5,54	10,0	95,65	163,46	314,45	560,05	817,31	1275,09
6,03	11,0	104,23	178,12	342,65	605,88	890,6	1389,44
6,5	12,0	111,8	190,7	370,27	654,73	962,42	1490,1

7.4. Витрата води (при 20°C) через клапан.

P_n , бар	Витрата води в кг/год.:					
	1/2"	3/4"	1"	1 1/4"	1 1/2"	2"
1,0	852,48	1449,09	2819,64	4984,09	7335,21	11376,44
2,0	1188,61	2013,05	3924,77	6952,01	10228,47	15857,23
3,0	1424,55	2421,05	4691,48	8337,05	12260,73	18995,78
4,0	1632,92	2795,59	5372,85	9558,52	14054,88	21770,75
5,0	1825,66	3096,89	6007,03	10686,75	15599,13	24340,44
6,0	1999,91	3392,47	6580,37	11706,75	17087,99	26663,62

ТЕХНІЧНИЙ ПАСПОРТ ВИРОБУ

7,0	2160,15	3664,29	7107,61	12644,74	18457,14	28800
8,0	2292,32	3917,29	7535,56	13421,23	19731,51	30557
9,0	2431,37	4154,91	7992,67	14235,37	20928,43	32410,59
10,0	2562,89	4379,66	8425,01	15005,4	21898,29	34163,76
11,0	2687,98	4593,42	8836,23	15624,57	22967,12	35831,26
12,0	2786,71	4753,25	9229,14	16319,33	23988,38	37141,01

7.5. Відповідно до вимог п.5.1. ГОСТ 24570, **необхідна пропускна здатність** клапанів для водогрійних котлів визначається з умов пропуску теплоносія, який закипів:

$G > Q/\gamma$, де:

G – сумарна пропускна здатність клапанів, кг/год;

Q – теплопродуктивність котла, Вт;

γ – теплота випаровування, кДж/кг.

7.6. Для парових котлів пропускна здатність клапана повинна забезпечувати пропуск пари в кількості паропроодуктивності котла.

8. Вказівки щодо монтажу

8.1. Клапан повинен монтуватися у вертикальному положенні, таким чином, щоб регулювальний гвинт перебував нагорі.

8.2. Площа перерізу відвідної труби повинна бути не менше подвійної площі перерізу сідла запобіжного клапана.

8.3. Облаштування запірних пристроїв на підвідному до клапана трубопроводі не допускається.

8.4. Клапан повинен встановлюватися на відстані не більше ніж 1 м від захищеного агрегату.

8.5. Підключення відвідного трубопроводу до системи дренажу або каналізації допускається робити тільки з розривом струменя.

8.6. При розташуванні на одному патрубку кількох запобіжних клапанів, площа поперечного перетину патрубка повинна бути не менше 1,25 сумарної площі перетину сідел клапанів.

8.7. Відбір робочого середовища від підвідних до клапана трубопроводів не допускається.

8.8. При монтажі клапана слід керуватися вказівками МП 73.13330.2012.

9. Вказівки щодо експлуатації та технічного обслуговування

9.1. Клапан повинен експлуатуватися при тиску і температурі, викладених у таблиці технічних характеристик.

9.2. Налаштування клапана на необхідний тиск спрацьовування проводиться на гідравлічному стенді або на змонтованій системі при її опресовуванні. При цьому спрацьовування клапана необхідно перевірити не менше 5 разів.

9.3. Задане положення регулювальної втулки фіксується затягуванням

ТЕХНІЧНИЙ ПАСПОРТ ВИРОБУ

запірної гайки. Після затягування гайки необхідно повторно провести випробування клапана на спрацьовування.

9.4. У зв'язку із змінами фізичних властивостей пружини з плином часу, повторне налаштування клапана слід проводити не рідше, ніж через 12 місяців.

9.5. Для примусового відкриття клапана («продувки») необхідно ріжковим ключем відповідного розміру повернути на $\frac{1}{4}$ оберту втулку примусового відкриття. При цьому слід вжити заходів проти того, щоб робоче середовище не викликало термічного впливу на працівника, персонал та електропроводку.

10. Умови зберігання та транспортування

10.1. Вироби повинні зберігатися в упаковці підприємства -виробника за умовами зберігання 3 по ГОСТ 15150.

10.2. Транспортування виробів повинно виконуватися відповідно до вимог 5 по ГОСТ 15150.

11. Можливі несправності та способи їх усунення

Несправність	Причина	Спосіб усунення
Клапан після спрацьовування починає пропускати робоче середовище	Попадання механічних домішок під прокладку золотника	Розібрати клапан. Прочистити сідло золотника.
Клапан спрацьовує кожного разу при різному тиску	Пружина змінила свої фізичні властивості	Замінити пружину

12. Утилізація

12.1. Утилізація виробу (переплавлення, поховання, перепродаж) у порядку встановленому Законами України від 1992 р. № 50, ст. 678, (в редакції N 2556 – III (2556-14) від 21.06.2001, N 48, ст.252 "Про охорону атмосферного повітря" (зі змінами від 14. 07. 2016); від 1998 р. № 36-37, ст.242 "Про відходи" (зі змінами від 09.04.2015); від 1991 р. № 41, ст.546 "Про охорону навколишнього середовища" (зі змінами від 04.10.2016), а також іншими нормами, актами, правилами, розпорядженнями, тощо.

12.2. Присутність благородних металів: *ні*

13. Гарантійні зобов'язання

13.1. Виробник гарантує відповідність виробів вимогам безпеки, за умови дотримання споживачем правил використання, транспортування, зберігання, монтажу та експлуатації.

13.2. Гарантія поширюється на всі дефекти, що виникли з вини заводу-виробника.

13.3. Гарантія не поширюється на дефекти, що виникли у випадках:

ТЕХНІЧНИЙ ПАСПОРТ ВИРОБУ

- порушення паспортних режимів транспортування, зберігання, монтажу, експлуатації і обслуговування виробу;
- неправильного транспортування та вантажно-розвантажувальних робіт;
- наявності слідів впливу речовин, агресивних до матеріалів виробу;
- наявності пошкоджень, викликаних пожежею, стихією, форс-мажорними обставинами;
- наявності пошкоджень, викликаних невірними діями споживача;
- наявності слідів стороннього втручання в конструкцію виробу.

13.4. Виробник залишає за собою право вносити в конструкцію виробу зміни, які не впливають на заявлені технічні характеристики.

14. Умови гарантійного обслуговування

14.1. Претензії до якості товару можуть бути пред'явлені протягом гарантійного терміну.

14.2. Несправні вироби протягом гарантійного терміну ремонтуються або обмінюються на нові безкоштовно. Рішення про заміну або ремонт виробу приймає сервісний центр. Замінений виріб або його частина, отримані в результаті ремонту, переходять у власність сервісного центру.

14.3. Витрати, пов'язані з демонтажем, монтажем та транспортуванням несправного виробу в період гарантійного терміну Покупцеві не відшкодовуються.

14.4. У випадках необґрунтованості претензії, витрати на діагностику та експертизу оплачуються Покупцем.

14.5. Вироби приймають на гарантійний ремонт (а також при поверненні) повністю укомплектованими.

Valtec s.r.l.
Amministratore
Delegato

ТЕХНІЧНИЙ ПАСПОРТ ВИРОБУ

ГАРАНТІЙНИЙ ТАЛОН № _____

Найменування товару

КЛАПАН ЗАПОБІЖНИЙ

№	Модель	Ду, мм	Кількість
1	VT.1831		
2			

Назва та адреса торгової організації _____

Дата продажу _____ Підпис продавця _____

Штамп або печатка
торгової організації

Штамп про прийом

З умовами гарантії ЗГОДЕН:

ПОКУПЕЦЬ _____ (підпис)

Гарантійний термін - Десять років (сто двадцять місяців) з дати продажу кінцевому споживачу

При пред'явленні претензії до якості товару, покупець надає наступні документи:

1. Заява в довільній формі, в якій зазначаються:
 - a. назва організації або П.І.Б. покупця, фактична адреса і контактні телефони;
 - b. назва й адреса організації, яка монтувала виріб;
 - c. основні параметри системи, в якій застосовувався виріб;
 - d. короткий опис дефекту.
2. Документ, який підтверджує покупку виробу (накладна, квитанція).
3. Акт гідравлічного випробовування системи, в якій монтувався виріб.
4. Справжній заповнений гарантійний талон.

Відмітка про повернення чи обмін товару: _____

Дата: «__» _____ 20__ р. Підпис _____